

TÜRKMENISTANYŇ
GURLUSYGY we

2022.2.(30)

BINAGÄRLIGI

www.construction.gov.tm

CONSTRUCTION AND ARCHITECTURE OF TURKMENISTAN

СТРОИТЕЛЬСТВО И АРХИТЕКТУРА ТУРКМЕНИСТАНА





TÜRKMENBAŞY ŞÄHERINDÄKI TÄZE KÖPUGURLY HASSAHANASY

NEW MULTIDISCIPLINARY HOSPITAL IN TURKMENBASHI

НОВАЯ МНОГОПРОФИЛЬНАЯ БОЛЬНИЦА В ТУРКМЕНБАШИ

В ERKARAR döwletiň täze eýýamynyň Galkynyşy döwründe ýurdumyzda täze binalardyr desgalar zygiderli gurlup ulanmaga berilýär. 15-nji aprelde deňizýaka şäherinde 400 orunlyk köpugurly hassahananyň açylyş dabarasý Türkmenbaşy şäheriniň ilaty üçin şanly waka öwrüldi. Täze desga ýurdumyzyň zygiderli kämilleşdirilýän saglygy goraýyş ulgamynyň üstüni ýetirdi hem-de «Saglyk» Döwlet maksatnamasynda göz öňünde tutulan çäreleriň üstünlikli durmuşa geçirilýändiginiň aýdyň beýanyna öwrüldi. Hormatly Prezidentimiz Serdar Berdimuhamedow täze lukmançylyk edarasynyň açylyş dabarasyna gatnaşyp, mähriban halkymyzyň ýaşayyş-durmuş derejesini has-da ýokarlandyrmagyň, obalarymyzy we şäherlerimizi güldip ösdürmegiň öňümüzde esasy maksatlaryň biri bolup durýandygyny belledi.

IN THE era of the revival of a new epoch of a powerful state, great and grandiose deeds are being carried out in our country. Many objects for various purposes are being built and put into operation. A significant event for the residents of Turkmenbashi was the grand opening of a multidisciplinary hospital for 400 people, which took place in this seaside city on April 15. The new building has replenished the constantly improving infrastructure of domestic healthcare and has become another visible embodiment of the successful implementation of the measures provided for in the «Saglyk» State Program. President Serdar Berdimuhamedov personally took part in the grand opening of a new medical institution and addressed the participants of the ceremony with a welcoming speech. The head of state noted that the progres-

В ЭРУ возрождения новой эпохи могущественного государства в нашей стране осуществляются великие и грандиозные дела, возводятся и сдаются в эксплуатацию множество объектов различного назначения. Знаменательным событием для жителей города Туркменбаши стало торжественное открытие многопрофильной больницы на 400 мест, состоявшееся в этом приморском городе 15 апреля. Новостройка пополнила постоянно совершенствуемую инфраструктуру отечественного здравоохранения и стала ещё одним зримым воплощением успешной реализации мер, предусмотренных в Государственной программе «Saglyk». Президент Сердар Бердымухамедов принял личное участие в торжественном открытии нового медицинского учреждения и обратился к участникам церемонии с приветственной речью. Глава государства отметил, что поступательное по-



Garaşsyz, hemişelik Bitarap döwletimiziň esasy Kanununda bellenilişi ýaly, ýurdumyzda jemgyýetiň we döwletiň iň ýokary gymmatlygy adamdyr. Ýnsan saglygyny goramak, sagdyn jemgyýeti kemala getirmek, adam ömrüniň dowamlylygyny uzaltmak biziň alyp barýan döwlet syýasatymyzyň ileri tutulýan ugurlarynyň biridir. Şoňa görä-de, ata-babalarymyzyň «Bar zadyň sakasy – saglyk», «Saglygym – begligim» diýen pähimli sözlerinden ugur alnyp, berkarar döwletimizde adamlaryň saglygyny berkitmek ugrunda zerur işler alnyp barylýar. Sagdyn durmuş ýörelgesini ornaşdyrmaga, keselleriň önüni alyp, olary netijeli bejermäge örän uly ähmiýet berilýär.

Beden we ruhy taýdan sagdyn, Garaşsyz, Bitarap Watanymyza wepaly, ukyp-başarnykly nesilleri terbiýeläp ýetişdirmek boýunça giň gerimli işleriň barsynda paýtagtymyz Aşgabat şäherinde we ýurdumyzyň sebitlerinde dünýä ölçeglerine laýyk gelýän döwrebap has-

sive increase in the standard of living of the native people, the development of villages and cities are one of the main goals we face.

The Basic Law of independent neutral Turkmenistan states that the highest value of society and the state is a person. The protection of people's health, the formation of a healthy society, the increase in human life expectancy are the priorities of the state policy being implemented. Therefore, guided by the wise sayings of the ancestors «Health is the basis of everything» and «Health is my property», our sovereign Motherland carries out appropriate work in the field of strengthening the health of the population, attaches great importance to the establishment of the principles of a healthy lifestyle, prevention and effective treatment of diseases.

We are doing a lot of work aimed at educating a physically strong, spiritually rich, talented generation devoted

вышение уровня жизни родного народа, развитие сёл и городов являются одними из основных стоящих перед нами целей.

В Основном Законе независимого нейтрального Туркменистана отмечено, что наивысшей ценностью общества и государства является человек. Охрана здоровья людей, формирование здорового общества, увеличение продолжительности жизни человека – приоритеты реализуемой государственной политики. Поэтому, руководствуясь мудрыми изречениями предков «Здоровье – основа всего» и «Здоровье – моё достояние», в нашей суверенной Отчизне проводится соответствующая работа в области укрепления здоровья населения, придаётся огромное значение утверждению принципов здорового образа жизни, профилактике и эффективному лечению заболеваний.

Мы осуществляем большую работу, направленную на воспитание физически крепкого, духовно богатого, преданного независимой нейтральной Родине талантливого поколения.

sahanalary, saglyk öýlerini, dynç alyş-sagaldyş merkezlerini, şypahanalary, sport toplumlaryny giň gerim bilen gurup ulanmaga berýäris. Ine, şu gün dabaraly açylyp ulanmaga berilýän döwrebap, köpugurly hassahana hem biziň bu aýdanlarymyza aýdyň şaýatlyk edýär diýip, hormatly Prezidentimiz nygtady.

Dünýä ölçeglerine laýyk gelýän täze hassahana ilatyň saglygyny berkitmäge, keselleri iň häzirkі zaman tehnologiýalary we usullary arkaly bejermäge niýetlenen-dir. Ýedi gatdan ybarat bu hassahanada 1 müň 200-e golaý işgäriň talabalaýyk zähmet çekmegi üçin ähli şertler döredildi. Hassahanada Germaniýada, Fransiýada, Italiýada, Ýaponiýada, Amerikanyň Birleşen Ştatlarynda, Niderlandlar Patyşalygynda, Çehiýada, Dani-

to an independent neutral homeland. In the capital city of Ashgabat, as well as in the regions of the country, large-scale construction and commissioning of new hospitals, health centers, recreational and health centers, sanatoriums and world-class sports complexes are being carried out, which is clearly evidenced by today's opening of a modern multidisciplinary hospital in a solemn atmosphere, President Serdar Berdimuhamedov emphasized.

The new medical institution, which meets international standards, is designed to improve the health of the population and treat diseases through innovative technologies and methods. In the seven-storey building of the hospital, all conditions for the

В столице – городе Ашхабад, а также в регионах страны осуществляется масштабное строительство и сдача в эксплуатацию новых больниц, домов здоровья, рекреационнооздоровительных центров, санаториев и спортивных комплексов мирового уровня, о чём наглядно свидетельствует открытие в торжественной обстановке современной многопрофильной больницы, подчеркнул Президент Сердар Бердымухамедов.

Соответствующее международным стандартам новое медицинское учреждение предназначено для укрепления здоровья населения и лечения заболеваний посредством инновационных технологий и методов. В семиэтажном здании больницы созданы все условия для труда около 1200 её работников. Она оснащена новейшим медицинским обо-



ýada, Finlýandiýada, Şweýsariýada, Günorta Koreýada, Beýik Britaniýada we Hytaý Halk Respublikasynda öndürilen iň kämil, öňdebaryjy innowasion lukmançylyk enjamlary, saglygy goraýyş maksatly serişdeler ornaşdyryldy. Hassahananyň umumy meýdany 10,5 gektary eýeläp, binanyň meýdany 41 müň 156 inedördül metre deňdir. Bu ýerde näsaglaryň ýatymlaýyn we gatnap bejergi almagy hem-de saglygyny dikeltmegi üçin ähli zerur şertler bar.

Täze hassahanada jemi 27 bölüm bolup, olarda adamlaryň saglygyny berkitmek, kesellerini bejermek üçin giň şertler döredildi. Bu ýerde ornaşdyrylan kämil enjamlar ýörite operasiýalaryň ýokary derejede geçirilmegine mümkinçilik berýär. Ýatymlaýyn otaglar bir we iki adama niýetlenip, olarda zerur bolan ähli amatly şertler döredildi.

Hassahananyň goşmaça iki gatdan ybarat binasy esasy bina bilen birleşip, onuň birinji gaty funksional anyklaýyş bölümünü, merkezleşdirilen barlaghanany, şöhle bilen anyklaýyş bölümünü we kabulhanany öz içine alýar. Ýokarky gaty bolsa operasiýa, sterilizasiýa hem-de ulular we çagalar üçin anesteziologiýa we reanimasiýa, akuşerçilik hem-de bäbekleriň reanimasiýasy bölümlerinden ybaratdyr. Saglygy goraýyş hyzmatlarynyň amala aşyrylmagy üçin zerur maglumatlaryň ýokary tizlikde alynmagy hem-de maslahatlaryň guralmagynda bökdençligiň bolmazlygy üçin, hassahananyň ähli bölümlerinde sanly ulgam

work of about 1200 of its employees have been created. It is equipped with the latest medical equipment and supplies from manufacturers in Germany, France, Italy, Japan, the USA, the Netherlands, the Czech Republic, Denmark, Finland, Switzerland, South Korea, Great Britain and China. The total area of the hospital is 10.5 hectares, and the area of the building itself is 41,156 square meters. All conditions for treatment and restoration of health in the inpatient and outpatient regime are created here.

The hospital has 27 departments with a wide range of opportunities to promote people's health and treat diseases. The modern equipment installed here makes it possible to carry out special operations at a high level. The necessary conditions are also provided for patients. Single and double stationary wards have all amenities.

On the first floor of an additional two-storey building connected to the main building, there are departments of functional diagnostics, a centralized laboratory, a radiology department and a reception room. The upper floor consists of an operating room, sterilization, obstetrics, anesthesiology and resuscitation for adults and children, as well as a neonatal intensive care unit. All departments of the hospital have a digital interconnection system that allows to urgently exchange the data necessary for the provision of medical services

рудованием и средствами от производителей Германии, Франции, Италии, Японии, США, Нидерландов, Чехии, Дании, Финляндии, Швейцарии, Южной Кореи, Великобритании и Китая. Общая площадь территории больницы – 10,5 гектара, а площадь самого здания – 41 тысяча 156 квадратных метров. Здесь созданы все условия для лечения и восстановления здоровья в стационарном и амбулаторном режиме.

В больнице имеется 27 отделений, располагающих широким спектром возможностей для укрепления здоровья людей и лечения болезней. Установленное здесь современное оборудование позволяет на высоком уровне проводить специальные операции. Для пациентов также предусмотрены необходимые условия. Одноместные и двухместные стационарные палаты располагают всеми удобствами.

На первом этаже дополнительного двухэтажного корпуса, соединённого с главным зданием, находятся отделения – функциональной диагностики, централизованная лаборатория, отделение лучевой диагностики и приёмная. Верхний этаж состоит из операционного, стерилизационного, акушерского отделений, отделения анестезиологии и реанимации для взрослых и детей, а также отделения реанимации новорождённых. Во всех отделениях больницы имеется цифровая система взаимосвязи, которая позволяет экстренно обмениваться необходимыми для оказания медицинских услуг данными и оперативно организовывать консилиумы.

В 7-этажном комплексе располагаются 27 отделений, в

arkaly özara arabaglanyşyk ýola goýuldy.

7 gatly toplumda 27 bölüm, şol sanda funksional anyklaýyş bölümi, otorinolaringologiýa, neýrohirurgiýa, iç keselleri, tiz kömek, fizioterapiýa we dikeldiş, anesteziologiýa we reanimasiýa, şeýle hem maslahat beriş, çaga keselleri, newrologiýa, endokrinologiýa, kardiologiýa, stomatologiýa bölümleri, gan banky, merkezleşdirilen barlaghana we beýlekiler bar. Operasiýa bölümi 12 sany operasiýa otagyndan ybarat bolup, onuň düzümünde umumy hirurgiýa, trawmatologiýa, neýrohirurgiýa, akuşer-ginekologiýa, göz keselleri, ortopediýa ugurly operasiýa otaglary bar. Bulardan başga-da, Gaýragoýulmasyz tiz kömek bölümünde gyssagly operasiýalary ýerine ýetirmek üçin niýetlenen operasiýa otagy hem bar.

and quickly organize consultations.

There are 27 departments in the 7-storey complex, including departments of functional diagnostics, otorhinolaryngology, neurosurgery, internal medicine, ambulance, physiotherapy and rehabilitation, anesthesiology and resuscitation, as well as consultative, pediatric, neurological, endocrinological, cardiological, dental departments, blood bank, a centralized laboratory, etc. The building has 12 operating rooms - general surgery, traumatology, neurosurgery, obstetrics and gynecology, eye diseases, orthopedics. In addition, there is an operating room for emergency operations.

The inpatient departments of the hospital consist of surgical, traumatological, therapeutic, oncological, operating,

том числе отделения функциональной диагностики, оториноларингологии, нейрохирургии, внутренних болезней, скорой помощи, физиотерапии и реабилитации, анестезиологии и реанимации, а также консультативное, педиатрическое, неврологическое, эндокринологическое, кардиологическое, стоматологическое отделения, банк крови, централизованная лаборатория и др. В здании расположены 12 операционных залов – общей хирургии, травматологии, нейрохирургии, акушерства и гинекологии, глазных болезней, ортопедии. Помимо этого, имеется операционная для проведения неотложных операций.

Стационарные отделения больницы состоят из хирургического, травматологического, терапевтического, онкологического, операционного, кардиологического, уроandroлогического, стоматологического,



Hassahananyň ýatymlaýyn bölümi hirurgiýa, trawmatologiýa, terapiýa, onkologiýa, operasiýa, kardiologiýa, uroandropologiýa, stomatologiýa, neýrotrawmotologiýa, fizioterapiýa we dikeldiş, anesteziologiýa we reanimasiýa, toksikologiýa we gemodializ, gan banky, äň-ýüz hirurgiýasy bilen bilelikdäki gulak-burun-bokurdak bölümlerinden ybaratdyr. Bu bölümlerde näsaglaryň ýatymlaýyn bejergi almaklary üçin ähli şertler döredilipdir. Otaglar bir we iki adam üçin niýetlenip, olaryň her birinde aýratyn, şahsy gigiýena otaglary bar.

Tiz kömek bölüminde hem ähli zerur serişdeler bilen üpjün edilen döwrebap awtoulaglar parky bar. Mundan başga-da, hassahanada kömekçi otaglar – giň naharhana, kir ýuwulýan ýer we beýlekiler bar. Onuň çäginde näsaglara tiz kömek bermek hem-de olary hassahana çalt getirmek, sebitiň alysdaky ýerlerine barmak üçin niýetlenen dikuçar hyzmaty ýola goýlan.

Häzirki zaman enjamlary bilen üpjün edilen bu köpugurly hassahana ilatyň saglygyny berkitmekde, keselleriň önüni almakda we näsaglary döwrebap usullarda bejermekde ýurdu-myzda esasy merkezleriň birine öwrüler. Döwrebap lukmançylyk edarasynyň gurluşygy Balkan welaýat häkimliginiň buýurmasy boýunça Senagatçylar we telekeçiler birleşmesiniň agzasy bolan «Ussat - Inžener» hususy kärhanasy tarapyndan ýerine ýetirildi.

cardiological, uroandropological, dental, neurotraumatological departments, departments of physiotherapy and rehabilitation, anesthesiology and resuscitation, toxicology and hemodialysis, blood bank, department of otorhinolaryngology and maxillofacial surgery. They have created all the possibilities for patients to receive inpatient treatment, depending on the type of disease. Chambers are designed for one and two people, each of them is equipped with separate hygienic rooms.

The ambulance department is equipped with a fleet of modern, fully equipped vehicles. In addition, the hospital has a number of utility rooms - a spacious dining room, laundry, etc. There is also a helipad on the territory, designed to fly to remote places in the region in order to provide emergency assistance and promptly deliver patients to the hospital.

In general, the multidisciplinary hospital equipped with modern equipment will become one of the country's leading centers in the field of promoting public health, preventing diseases and treating patients with advanced methods. The construction of a modern medical institution was carried out by order of the hyakimlik of the Balkan region by the individual enterprise «Ussat - Inžener», which is a member of the Union of Industrialists and Entrepreneurs.

нейротравматологического отделений, отделений физиотерапии и реабилитации, анестезиологии и реанимации, токсикологии и гемодиализа, банка крови, отделения оториноларингологии и челюстнолицевой хирургии. В них созданы все возможности для получения больными стационарного лечения в зависимости от вида заболевания. Палаты рассчитаны на одного и двух человек, каждая из них оборудована отдельными гигиеническими комнатами.

Отделение скорой помощи оснащено парком современных, полностью укомплектованных необходимыми средствами машин. Помимо этого, больница располагает рядом подсобных помещений – просторной столовой, прачечной и т.д. Также на территории размещается вертолётная площадка, предназначенная для вылета в отдалённые места региона с целью оказания экстренной помощи и скорейшей доставки пациентов в больницу.

В целом оснащённая современным оборудованием многопрофильная больница станет одним из ведущих центров страны в области укрепления здоровья населения, профилактики заболеваний и лечения пациентов передовыми методами. Строительство современного медучреждения было осуществлено по заказу хякимлика Балканского велаята индивидуальным предприятием «Ussat - Inžener», которое является членом Союза промышленников и предпринимателей.



TÄZE DÖWRÜMIZIŇ TÄSIN ŞÄHERI

AMAZING CITY OF A NEW EPOCH

УДИВИТЕЛЬНЫЙ ГОРОД НОВОЙ ЭПОХИ

HORMATLY Prezidentimiz Serdar Berdimuhamedow döwlet Baştutanlygyna girişmek dabarasynda eden taryhy çykyşynda: «Men saýlawçylar bilen geçiren duşuşyklarymda paýtagtymyza «Aşgabat-siti» ýaşayyş toplumyny, welaýatlarda täze, häzirkä zaman obalarydyr şäherçelerini gurmak barada jikme-jik aýtdym. Nesip bolsa, bu işleri geljekde ýurdumyzyň ähli sebitlerinde hem dowam etdireris» diýmek bilen Türkme-

DURING the inaugural speech, the head of state Serdar Berdimuhamedov noted: «At meetings with voters, I spoke in detail about the construction of the «Ashgabat city» residential complex in the capital, new modern villages and settlements in the velayats. In the future, we will continue this work in all regions of our country». Thus, the creative work, started by the honored architect of Turkmenistan Hero-Arkadag,

BO WPEMÄ inaugurasionny rechi glawa gosudarstwa Serdar Berdimuhamedow otmetil: «Na vstreçah s izbirateljami ja podrobno govoril o stroitelstwe žilogo kompleksa «Aşhabad-siti» w stolice, nowych sovremennyh sёл i posёлkow w welayatah. W buduščem my prodolžim etu rabotu wo wseh regionah našej strany». Takim obrazom, sozidatelnoje delo, načatoe zaslužennym arhitektorom Turkmенистана

nistanyň at gazanan Arhitektory Gahryman Arkadagymyzyň öňe süren başlangyçlarynyň döredijilikli dowam etdiriljekdigini belläp geçdi.

Hormatly Prezidentimiz Ahal welaýatynyň Gökdepe etrabynyň Gorjaw geňeşliginde Köpetdagyň eteginde düýbi tutulan Ahal welaýatynyň täze, döwrebap edara ediş merkeziniň gurluşygyna uly üns berýär. Hormatly Prezidentimiziň tabşyrmagy boýunça Türkmenistanyň Milli Geňeşiniň Halk Maslahatynyň Başlygy Hormatly il ýaşulysy Gahryman Arkadagymyz hem bu ýere yzygiderli iş saparlaryny amala aşyryp, gurluşyk işleriniň alnyp barlyşy, işleriň hili bilen ýerinde

acquires a worthy continuation under the leadership of our esteemed President, as evidenced by the large-scale work carried out in the country in the interests of the Turkmen people.

Our esteemed President pays great attention to the construction of a new modern administrative center of the Akhal welayat, which is being built in the Gorjaw gengeshlik of the Geokdepe etrap of the Akhal welayat, at the foot of the Kopetdag mountains. On behalf of the head of state, the Chairman of the Halk Maslakhaty of the Milli Gengesh of Turkmenistan, the honorary elder Hero-Arkadag, regularly visits the construction site and gets acquainted with

Героем-Аркадагом, обретает достойное продолжение под руководством нашего уважаемого Президента, о чём свидетельствует проводимая в стране масштабная работа в интересах туркменистанцев.

Наш уважаемый Президент уделяет большое внимание строительству нового современного административного центра Ахалского ваяята, строящийся в генгешлике Горджав Геокдепинского этрапа Ахалского ваяята, у подножия Копетдагских гор. По поручению главы государства Председатель Халк Маслахаты Милли Генгеша Туркменистана – почётный старейшина Герой-Аркадаг, регулярно посещает стройплощадку и знакомит-



Halkara açylyk ýokary okuw mekdebiniiň şekil taslamasy
Project of the International University of Horse Breeding
Эскиз проекта Международного университета коневодства



2 gatly 2 öýli ýaşaýyş jaýlarynyň şekil taslamasy
The project of a 2-storey 2-apartment residential building
Эскиз проекта 2-х этажного 2-х квартирному жилого дома

tanyşýar. Binalaryň we desgalaryň ýerleşdirilişi, olaryň gurluşyk ylmyňyň iň täze gazananlary bilen milli binagärlik ýörelgelerimiziň sazlaşykda utgaşdyrylyp gurluşyk hem-de bezelişi, ýerli çig mallardan öndürilýän gurluşyk serişdelerini ulanmak we bu ýeriň tebigy landşaftyny bozman ekologiýa abadançylygyny üpjün etmek boýunça gymmatly maslahatlaryny berip durýar.

Gahryman Arkadagymyz 2019-njy ýylyň 4-nji martynda «Türkmenistanyň Prezidentiniň ýurdumyzy 2019-2025-nji ýyllarda durmuş-ykdysady taýdan ösdürmegiň Maksatnamasyn-da» bellenen wezipeleri üstünlikli durmuşa geçirmek, sebitleri durmuş-ykdysady taýdan ösdürmek, ilatymyzyň ýaşaýyş derejesini has-da ýokarlandyrmak maksady bilen «Ahal

the progress and quality of construction work, and also gives his valuable recommendations regarding the planning of the urban landscape, the design of the exterior and interior of the facilities under construction, the improvement of the space of the new cities without damaging the environment. During the implementation of this megaproject, the main focus is on the use of advanced scientific developments, the use of building materials made from local raw materials, as well as the best achievements of national architecture.

In order to successfully implement the tasks outlined by the Program for the socio-economic development of the country for 2019-2025, the socio-economic development

ся с ходом и качеством строительных работ, а также даёт свои ценные рекомендации относительно планировки городского ландшафта, дизайна экстерьера и интерьера возводимых объектов, благоустройства пространства нового города без ущерба окружающей среде. При реализации этого мегапроекта основной акцент делается на применении передовых научных разработок, использовании стройматериалов, изготовленных из местного сырья, а также лучших достижений национального зодчества.

В целях успешной реализации задач, намеченных Программой социально-экономического развития страны на 2019-2025 годы, социально-экономического развития регионов, а также дальнейшего повышения благосостояния населения 4



5 gatly 30 öýli hem-de 5 gatly 40 öýli ýaşaýyş jaýlarynyň şekil taslamasy

The project of 5-storey 30-apartment and 5-storey 40 apartment buildings

Эскиз проекта 5-и этажных 30-и квартирных и 5-и этажных 40 квартирных домов

welaýatynyň täze, döwrebap edara ediş merkezini gurmak hakynda» Karara gol çekdi. Şol ýylyň 10-njy aprelinde bolsa Ahal welaýatynyň Gökdepe etrabyna baryp, Ahal welaýatynyň täze nusgadaky merkezi şäheriniň düýbini tutup, onuň gurluşygyna ak pata berdi. Gahryman Arkadagymyzyň şähergurluşyk maksatnamasynyň esasynda döredilýän täze merkez döwrümüziziň ýokary ýaşaýyş keşbini kemala getirýän häzirkizaman şäherlerimiziň biri bolar.

Mähriban Prezidentimiz bu şäheri sanly we intellektual ulgamlardan, ýokary tehnologiýalardan üzňe göz öňüne-de getirip bolmaz diýmek bilen, olaryň biziň durmuşumyzyň ähli ugurlaryna işjeň ornaşýandygyny jaýdar belleýär.

of the regions, as well as further improve the welfare of the population, on March 4, 2019, the President of Turkmenistan signed the Decree «On the construction of a new modern administrative center of the Akhal velayat». Already on April 10 of the same year, Hero-Arkadag took part in the invading ceremony of laying the foundation of the new administrative center of the Akhal velayat in the Geokdepe etrap.

The new center, being built on the basis of the town-planning program of the Hero-Arkadag, will become one of the modern cities that will help ensure a high standard of living for our people. As Hero-Arkadag notes, it is impossible to imagine a new city without digital and intelligent systems, without high technologies. And

марта 2019 года Президент Туркменистана подписал Постановление «О строительстве нового современного административного центра Ахалского велаята». Уже 10 апреля того же года Герой-Аркадаг принял участие в торжественной церемонии закладки фундамента нового административного центра Ахалского велаята в Геоқдепинском этрапе.

Новый центр, возводимый на основе градостроительной программы Героя-Аркадага, станет одним из современных городов, который будет способствовать обеспечению высокого уровня жизни нашего народа. Как отмечает Герой-Аркадаг, новый город невозможно представить без цифровых и интеллектуальных систем, без высоких технологий. И они активно внедряются во все сферы нашей жизни.

Gahryman Arkadagymyzyň tabşyrygy boýunça Türkmen döwlet binagärlik-gurluşyk institutynyň halypa mugallymlarynyň ýolbaşçylygynda talyp ýaşlar ýokarda agzalyp geçilen taslamalary işläp taýýarlamaga gatnaşdylar.

Gurulýan binalaryň, desgalaryň gurluşygynda bolşy ýaly, olaryň bezeg işlerinde, şol sanda ýanaşyk ýerleriniň abadanlaşdyrylmagynda häzirki zamanyň ösen tejribesiniň hem-de ylmyň gazananlarynyň işjeň ulanylmagyna aýratyn üns berilýär. Ahal welaýatyň häkimliginiň oňündäki meýdançada oturdylýan, beýikligi 40 metr bolan «Ahal» monumentiniň gurluşygy onuň aýdyň mysalydyr we ol ýokary

they are actively introduced into all spheres of our life.

On behalf of Hero-Arkadag, students of the Turkmen State Institute of Architecture and Construction, under the guidance of experienced teachers, got involved in design work.

Particular attention is also paid to the active use of advanced experience, scientific achievements both in the construction of facilities and structures, and in finishing work, including the improvement of adjacent territories. The monumental building «Ahal» 40 meters high, installed on the square near the velayat khaykimlik, is the pride of our university, since the project of this

По поручению Героя-Аркадага студенты Туркменского государственного архитектурно-строительного института под руководством опытных преподавателей подключились к проектным работам.

Особое внимание уделяется также активному использованию передового опыта, достижений науки как при строительстве объектов и сооружений, так и в отделочных работах, в том числе при благоустройстве прилегающих территорий. Монументальное сооружение «Ахал» высотой 40 метров, установленное на площади у веляятского хаяк-лика, является гордостью нашего вуза, так как проект этого монумента, утверждённый



2 gatly 2 öýli ýaşayyş jaýlarynyň şekil taslamasy
The project of a 2-storey 2-apartment residential building
Эскиз проекта 2-х этажного 2-х квартирному жилого дома



320 orunlyk çagalar bagynyň şekil taslamasy
The project of a kindergarten for 320 children
Эскиз проекта детского сада на 320 мест

okuw mekdebimiziň professor mugallymlary, şeýle-de talyp ýaşlary üçin has-da buýsançlydyr, çünki bu ajaýyp taslama institutymyzyň Binagärlik kafedrasynyň mugallymlary tarapyndan taýýarlandy we Gahryman Arkadagymyzyň tassyklap bermegi bilen gurluşygy amala aşyrylýar.

Ondan başga-da, ýerasty geçelgelerde, ýşyklandyryş ulgamlarynda we duralgalarda ornaşdyrmak maksady bilen kiçi göwrümlü binagärlik taslamalarynyň onlarça görnüşleriniň şekil taslamalary taýýarlandy.

Ýokary okuw mekdebimiziň talyplary bu ýerde heniz geodeziýa-ýer işleri geçirilip ýörkä tejribelikleri geçip başladylar.

monument, approved by the Hero-Arkadag, was prepared by teachers of the Department of Architecture of the Turkmen State Institute of Architecture and Civil Engineering.

Along with this, dozens of small-scale architectural projects have been prepared for road infrastructure – underground passages, street lighting systems and bus stops.

The students of our university began their practice here from the moment of land surveying. Immediately after the start of construction work, on-site practical classes were held here, during which students were introduced to technological processes, types of build-

Героем-Аркадагом, подготовлен преподавателями кафедры архитектуры Туркменского государственного архитектурно-строительного института.

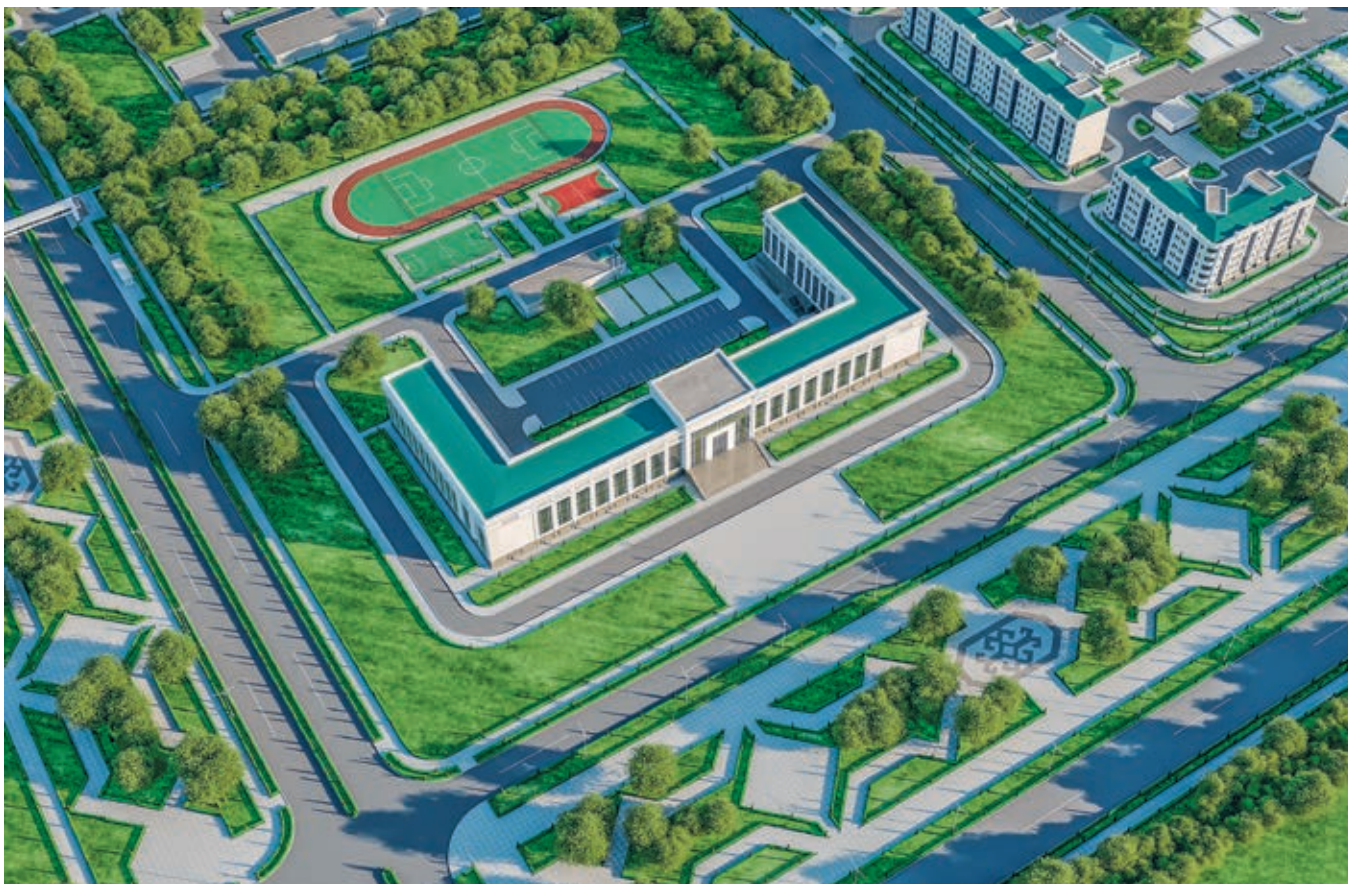
Наряду с этим, были подготовлены десятки маломасштабных архитектурных проектов, касающиеся объектов дорожной инфраструктуры – подземных переходов, системы уличного освещения и автобусных остановок.

Студенты нашего вуза начали здесь практику с момента проведения земельно-геодезических работ. Уже непосредственно после начала строительных работ здесь проводились выездные практические занятия, в ходе которых студенты знакомили с техно-



Ýörite sungat mekdebiniň hem-de çagalar sungat mekdebiniň şekil taslamasy
The project of a special art school and children's art school
Эскиз проекта специальной художественной школы и детской художественной школы





Orta hünär okuw mekdebiniiň şekil taslamasy
The project of a secondary vocational school
Эскиз проекта средней профессиональной школы

Şäheriň gurluşygynyň gidip duran döwründe bolsa göçme sapaklarda gurluşyk işleriniň tehnologiýasy, ulanylýan gurluşyk serişdeleri, agyz suwuny we lagym suwlaryny arassalaýjy desgalaryň, suwaryş, lagym we ýagyn suwlaryny geçiriji ulgamlaryň gurluşygy bilen zygiderli tanyşýarlar.

Bu işleri öz wagtynda sazlaşykly amala aşyrmak maksady bilen hormatly Prezidentimiz Ahal welaýatynyň täze, döwrebap edara ediş merkezini gurmak boýunça Döwlet komitetini hem-de täze şäheriň häkimligini döretdi.

Bilim işgärlerini we talyp ýaşlary buýsandyryýan ýagdaýlaryň biri-de, bu ýerde gurulýan

ding materials, water supply systems and water treatment facilities, supply and internal systems for supplying drinking water, irrigation, sewerage and rainwater drainage.

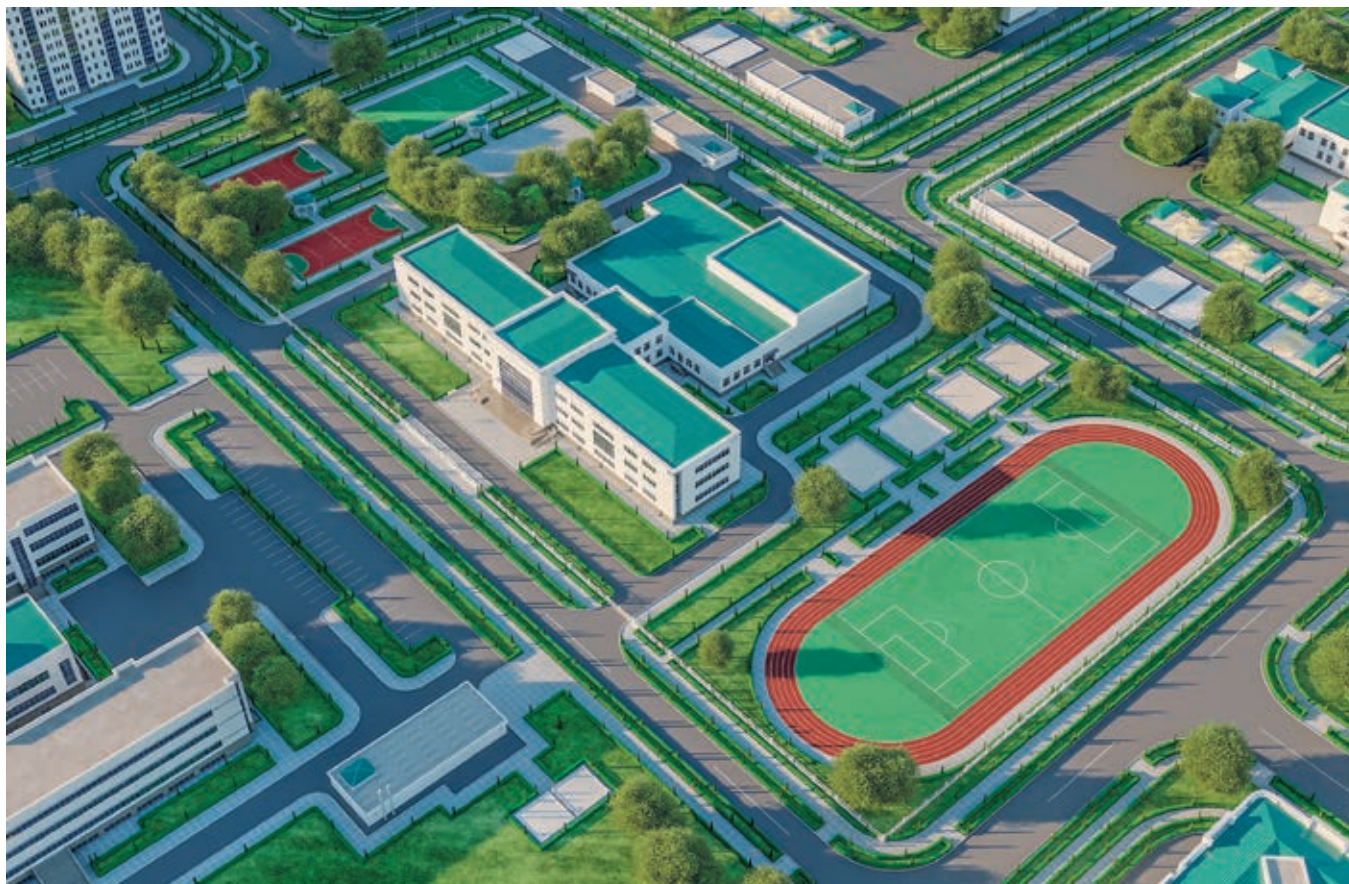
To ensure the timely coordinated implementation of the work being carried out here, the Decrees of the President of Turkmenistan established the State Committee for the construction of the center of the Akhal velayat and the khyakimlik of a new modern city – the administrative center of the Akhal velayat.

A large number of educational institutions will be concentrated here, which cannot but please the student youth,

логическими процессами, разнообразиями строительных материалов, системами водоснабжения и водоочистными сооружениями, подводщими и внутренними системами снабжения питьевой водой, орошения, канализации и отвода дождевой воды.

Для обеспечения своевременного скоординированного выполнения ведущихся здесь работ Постановлениями Президента Туркменистана были созданы Государственный комитет по строительству центра Ахалского ваялата и хякимлик нового современного города – административного центра Ахалского ваялата.

Здесь будет сосредоточено большое количество учебных



720 orunlyk umumy bilim berjän mekdebiniň şekil taslamasy
The project of a comprehensive school for 720 places
Эскиз проекта общеобразовательной школы на 720 мест

binalardyr desgalaryň hatarynda häzirki zaman ylym-bilim, terbiyeçilik edaralarynyň köp bolmagydyr. Olarda ýaşamak, dynç almak, çagalaryň ruhy hem beden taýdan sagdyn ösüp ulalmaklary üçin ähli amatly şertler dörediler. Bu nusgalyk täze şäherde her biri 320 orunlyk 10 sany çagalар bagynyň binalary, hersi 720 okuwça niýetlenen 19 sany orta mekdebi, başlangyç we orta hünär mekdebi bilen bir hatarda iki sany sungat mekdebi bina edilýär.

Şeýle hem gadymy döwürlerden bäri halkymyzyň buýsanjyna öwrülen ahal-teke bedewleriniň ösüp-örňän mekanynda ynsan gylykly bedewler üçin binalaryň meýilleşdirilmegi,

as well as representatives of the education system. They will create the best conditions for living, recreation, harmonious upbringing of children. For young residents in the new administrative center of the velayat, 10 kindergartens for 320 places each, 19 secondary schools for 720 places will be built. In addition, primary and secondary special schools, two schools of arts are provided.

The urban infrastructure in the homeland of the akhal-teke horses will be replenished with buildings for the Higher International School of Horse Breeding with a hippodrome and training fields, arenas and stables, the

заведений, что не может не радовать студенческую молодежь, а также представителей системы образования. В них будут созданы самые лучшие условия для проживания, отдыха, гармоничного воспитания детей. Для юных жителей в новом административном центре велаята будет возведено 10 детских садов на 320 мест каждый, 19 средних школ по 720 мест. Помимо этого, предусмотрены начальная и средняя специальная школы, две школы искусств.

Городскую инфраструктуру на родине ахалтекинцев пополнят здания для Высшей международной школы коневодства с ипподромом и тренировочными полями, манежами и конюшня-

şöhretly ahal-teke bedewleriniň taryhy watany hökmünde meşhur bolan Ahal welaýatynyň täze döredilýän merkezinde aýlawlaýyn türgenleşik meýdançalary, manežleri we athanalary bolan Halkara atçylyk ýokary okuw mekdebiniň, Atçylyk ylmy-önümçilik merkeziniň gurlmagy şäheriň many-mazmunyny baýlaşdyrýar.

Bu ajaýyp şähre barýan esasy şaýola 10 metr aralygy çarpaýa galyp, 4,19 sekuntda geçmegi başaran we Ginnesiň bütindünýä Rekordlar kitabyna giren meşhur Akhanyň adynyň dakylmagy, aýlawly ýerde bolsa Akhanyň belent heykeliniň dikilmegi ähli halkymyzy diýseň buýsandyrýar. Çünki, bu desgalar golaýda ýerleşen Halkara atçylyk toplумы bilen bilelikde tutuş ulgamy emele getirýär. Ol hem öz gezeginde pudagy täze, dünýä derejesine çykarmaga mümkinçilik berer.

Gahryman Arkadagymyzyň başlangyçlary we mähriban Prezidentimiziň yhlasy bilen ýurdumyzyň ykbalýnda uly orun aljak täze nusgadaky şäherimiz ýakyn geljekde gurlup halkymyzyň hyzmatyna berler we barha şäherleşip barýan ýurdumyzyň ak şäherleriniň üstüni ýetirer.

Şeýle döwletli işleri asyrlara ýaň saljak taslamalary, diňe, ykdysady taýdan kuwwatly we sazlaşykly durmuş-ykdysady özgertmeleri durmuşa geçirip, zygyderli ösüşler gazanylan döwletde amal etmek mümkin bolýar.

*Parahat ORAZOV,
Türkmen döwlet binagärlik-gurluşyk
institutynyň rektory,
tehniki ylmylaryň kandidaty*

Research and Production Center for Horse Breeding, which will optimize breeding, training, preservation of the pedigree qualities of magnificent sensitive akhal-teke horses, since ancient times a source of pride and heritage of our people.

It is noteworthy that the avenue leading to the city is named after the beautiful akhal-teke horse Akhan, who became famous throughout the world for his record – he reared up and ran 10 meters in 4.19 seconds. This achievement was listed in the Guinness Book. In addition, a sculpture of this magnificent representative of the world's oldest race of horses will be installed at the roundabout along the aforementioned avenue. These facilities, together with the nearby International equestrian complex, will form the horse breeding cluster, which will bring the industry to the world level.

On the initiative of the Hero-Arkadag and the diligence of the esteemed President, a new exemplary city, which will play a big role in the fate of our country, will be built in the near future and will complement the series of white cities in our country.

The implementation of such a large scale and significant project is possible in an economically strong country successfully implementing progressive social and economic reforms.

*Parahat ORAZOV,
Rector of the Turkmen State
Architectural and Construction institute,
candidate of technical sciences*

ми, Научно-производственного центра коневодства, которые позволят оптимизировать разведение, подготовку, тренинг, сохранение породных качеств великолепных чутких ахалтекинских скакунов, издревле предметом гордости и достоинством нашего народа.

Примечательно, что ведущий к городу проспект назван в честь прекрасного ахалтекинца Акхана, который прославился на весь мир рекордом – встал на дыбы и прошёл 10 метров за 4,19 секунды. Это достижение было занесено в Книгу Гиннеса. Кроме того, скульптура этого великолепного представителя древнейшей в мире породы скакунов будет установлена на кольцевой развязке вдоль вышеупомянутого проспекта. Эти объекты вместе с расположенным неподалёку Международным конноспортивным комплексом составят коневодческий кластер, что позволит вывести эту отрасль на мировой уровень.

По инициативе Героя Аркадага и усердию уважаемого Президента новый образцовый город, который сыграет большую роль в судьбе нашей страны, будет построен в ближайшем будущем и дополнит череду белых городов нашей страны.

Реализация столь масштабного по размаху и значению проекта возможна лишь в экономически сильной стране, успешно осуществляющей прогрессивные социально-экономические реформы.

*Парахат ОРАЗОВ,
ректор Туркменского
государственного архитектурно-
строительного института,
кандидат технических наук*

INSTITUTYŇ 10 ÝYLLYK ÝUBILEÝI

10TH ANNIVERSARY OF THE INSTITUTE

10-ЛЕТНИЙ ЮБИЛЕЙ ИНСТИТУТА

Ş U ÝYLYŇ maý aýynyň 25-ine Türkmen döwlet binagärlik-gurluşyk institutynyň döredilene 10 ýyl dol-dy. Ol gurluşyk pudagyň senagat we raýat gurluşygy bilen bagly durli hünärmenleri taýýarlamak maksady bilen öz gözbaşyny öňki Türkmen döwlet uniwersitetiniň tehniki fakultetinden alyp gaýdyar. 1955-nji ýylda tehniki

M AY 25th this year marked the 10th anniversary of the founding of the Turkmen State Institute of Architecture and Construction. The history of the university dates back to the technical faculty of the former Turkmen State University, which trained a wide profile of specialists in the field of industrial and civil engineering.

25 МАЯ нынешнего года исполнилось 10 лет с момента основания Туркменского государственного архитектурно-строительного института. История вуза берёт начало от технического факультета прежнего Туркменского государственного университета, где готовили специалистов широкого профиля в области про-





fakultetde «Inžener-geologiýa» hünärinden başga-da, «Sena gat we raýat jaý gurluşygy» we «Suw üpjünçiligi we hapalanan suwlary akdyrmak» hünärleri boýunça ýokary bilimli inženerler taýýarlanyp başlanýar. Soňra 1963-nji ýylyň 1-nji sentýabrynda Türkmen politehniki instituty döredilýär. 2012-nji ýylda Türkmen politehniki instituty ýapylp, şol ýylyň maý aýynyň 25-ine hormatly Arkadagymyzyň Karary bilen Türkmen döwlet binagärlik-gurluşyk instituty döredildi.

Berkarar döwletiň täze eýýamynyň Galkynyşy döwründe hormatly Prezidentimiziň taýsyz tagallasy netijesinde ýurdumyzda gurluşyk işleri güýçli depginde alnyp barylýar. Häzirki döwürde gurluşyklara bildirilýän ýokary talaplary, ýagny ýaşayyş-raýat gurluşygy we dürli maksatly desgalaryň hil derejesini ýokarlandyrmak, seýsmiki ýagdaýa dur-

In 1955, in addition to the «Engineering and Geological» specialty, the technical faculty began to train qualified engineers in such areas as «Industrial and civil construction», «Water supply and sewerage». On September 1, 1963, the Turkmen Polytechnic Institute was established. It was closed in 2012, and on May 25th of the same year, in accordance with the Decree of the Hero-Arkadag, the Turkmen State Institute of Architecture and Construction was founded.

In the era of the Revival of a new epoch of a powerful state, as a result of the active support of the esteemed President, the pace of construction work in our country is gaining momentum. In this context, one of the priorities of the state policy is to ensure the high quality and seismic resistance of the facilities under construction. There-

мышленного и гражданского строительства. В 1955 году, помимо «Инженерно-геологической» специальности, технический факультет начал готовить квалифицированных инженеров по таким направлениям, как «Промышленное и гражданское строительство», «Водоснабжение и канализация». 1 сентября 1963 года был создан Туркменский политехнический институт. 25 мая 2012 года на его базе в соответствии с Постановлением Героя-Аркадага основан Туркменский государственный архитектурно-строительный институт.

В эру Возрождения новой эпохи могущественного государства в результате деятельной поддержки уважаемого Президента темпы строительных работ в нашей стране набирают обороты. В этом контексте одним из приоритетов государственной политики выступает обеспече-

muklylygyny üpjün etmek döwlet syýasatynyň ileri tutulýan ugurlarynyň biri bolup durýar. Bu ugurda Türkmen döwlet binagärlik-gurluşyk institutynda kämil düşünjeli, giň gözýetimli hünärmenleri taýýarlamakda uly işler alnyp barylýar.

Türkmen döwlet binagärlik-gurluşyk institutynda häzirki wagtda 6 sany fakultet bar. Olar: Binagärlik-gurluşyk, Himiýa tehnologiýasy, Ykdysadyýet we dolandyryş, Ýol gurluşygy, Inžener mehanikasy, Kompýuter tehnologiýasy we awtomatika fakultetleridir.

Institutda 26 sany kafedra hereket edýär we hünärmenleri taýýarlamagyň 9 sany ugry boýunça 3000-den gowrak talyplara döwrebap bilim berilýär:

– Binagärlik. Hünärler: binagärlik; şähergurluşyk we ilatly ýerleri meýilleşdirmek; binagärlik gurşawynyň dizaýny;

fore, the educational process at the Turkmen State Institute of Architecture and Construction is carried out on the basis of an integrated approach, which is dictated by the desire to train high-class specialists.

Currently, the structure of the Turkmen State Institute of Architecture and Construction has 6 faculties: Architecture and Construction, Mechanical Engineering, Chemical Technology, Economics and Management, Road Construction, Computer Technology and Automation, as well as the Faculty of Advanced Training.

Currently, at 26 departments of the institute, more than 3,000 students receive modern education in 9 areas:

– **Architecture. Specialties: architecture, urban construction and planning of settlements, design of the architectural environment;**

ние высокого качества и сейсмостойкости возводимых объектов. Поэтому учебный процесс в Туркменском государственном архитектурно-строительном институте осуществляется на основе комплексного подхода, что продиктовано стремлением подготовить специалистов высокого класса.

В настоящее время в структуре Туркменского государственного архитектурно-строительного института функционирует 6 факультетов: Архитектурно-строительный, Инженерно-механический, Химико-технологический, Экономики и управления, Дорожного строительства, Компьютерных технологий и автоматизации, а также факультет Повышения квалификации.

В настоящее время на 26 кафедрах института более 3000 студентов получают современное образование по 9 направлениям:



– Gurluşygyň tehnikasy we tehnologiýalary. Hünärler: senagat we raýat jaý gurluşygy; ýylylyk, gaz üpjünçiligi we howa çalşygy; suw üpjünçiligi, ulanylan suwlary akdyryş we suw gorlaryny goramak, awtomobil ýollarynyň we uçuş meýdançalarynyň gurluşygy, gurluşyk materiallaryny, önümlerini we konstruksiýalaryny öndürmek, köprüler we ulag tunelleri, şäher gurluşygy, amaly geodeziýa, gozgalmaýan emläkleriň ekspertizasy we dolandyrylyşy;

– Informatika we hasaplaýyş tehnikasy. Hünärler: maglumatlary işläp taýýarlamagyň we dolandyrmagyň awtomatlaşdyrylan ulgamlary; maglumat tehnologiýalarynyň programma üpjünçiligi; maglumat-ölçeýiş tehnikasy we tehnologiýasy;

– Elektronika, radiotehnika we aragatnaşyk ulgamlary. Hünärler: senagat elektronikasy; mikro-

– **Technique and technology of construction. Specialties: industrial and civil construction, heat and gas supply and ventilation, water supply, water disposal and protection of water resources, construction of roads and airfields, production of building materials, products and structures, bridges and traffic tunnels, urban construction, applied geodesy, expertise and property management;**

– **Informatics and computer technology. Specialties: automated information processing and control systems, information technology software, information-measuring equipment and technologies;**

– **Electronics, radio engineering and communication systems. Specialties: industrial electronics, microelectronics and semiconductor devices;**

– Архитектура. Специальности: архитектура, городское строительство и планирование населённых пунктов, дизайн архитектурной среды;

– Техника и технологии строительства. Специальности: промышленное и гражданское строительство, теплогазоснабжение и вентиляция, водоснабжение, водоотведение и охрана водных ресурсов, строительство автомобильных дорог и аэродромов, производство строительных материалов, изделий и конструкций, мосты и транспортные туннели, городское строительство, прикладная геодезия, экспертиза и управление недвижимостью;

– Информатика и вычислительная техника. Специальности: автоматизированные системы обработки информации и управления, программное обеспечение информационных технологий,





elektronika we ýarym geçiriji abzallar;

– Elektro we ýylylyk energetikasy. Hünärler: elektrik üpjünçiligi; senagat desgalarynyň we tehnologik toplumlaryň elektroherketlendirilişi hem-de awtomatikasy;

– Maşyngurluşyk. Hünärler: önümçiligiň we tehnologiýa prosesleriniň awtomatlaşdyrylyşy, göteriji-äkidiji, gurluşyk, ýol maşynlary we enjamlary, himiýa önümçiliginiň we gurluşyk materiallary kärhanalarynyň maşynlary we aparatlary;

– Himiýa tehnologiýalary. Hünärler: organiki däl maddalaryň himiki tehnologiýasy; eremesi kyn metal däl we silikat materiallarynyň himiki tehnologiýasy; aýnanyň we sitallaryň himiki tehnologiýasy;

– Materiallaryň tehnologiýalary. Hünär: metallary basyş bilen işläp taýýarlamak;

– Ykdysadyýet we dolandyryş. Hünärler: ykdysadyýet we dolandyryş, kärhananyň ykdysadyýeti we dolandyrylyşy, logistika.

Hormatly Prezidentimiz Serdar Berdimuhamedow: «Mili bilim ulgamyny kämilleşdir-

– **Electrical and thermal power engineering. Specialties: power supply, electric drive and automation of industrial installations and technological complexes;**

– **Engineering. Specialties: automation of technological processes and production, hoisting and transport, construction and road machinery and equipment, machinery and apparatus for chemical production and building materials enterprises;**

– **Chemical technologies. Specialties: chemical technology of inorganic substances, chemical technology of refractory non-metallic and silicate materials, chemical technology of glass and glass-ceramics;**

– **Technology of materials. Specialties: processing of metals by pressure;**

– **Economics and Management. Specialties: economics and management, economics and enterprise management, logistics.**

As distinguished President Serdar Berdimuhamedov noted: «Every effort will be made to

информационно-измерительная техника и технологии;

– Электроника, радиотехника и системы связи. Специальности: промышленная электроника, микроэлектроника и полупроводниковые приборы;

– Электро и теплоэнергетика. Специальности: электроснабжение, электропривод и автоматика промышленных установок и технологических комплексов;

– Машиностроение. Специальности: автоматизация технологических процессов и производств, подъёмно-транспортные, строительные и дорожные машины и оборудование, машины и аппараты химических производств и предприятий строительных материалов;

– Химические технологии. Специальности: химическая технология неорганических веществ, химическая технология тугоплавких неметаллических и силикатных материалов, химическая технология стекла и ситаллов;

– Технологии материалов. Специальности: обработка металлов давлением;

mek, ýokary ylmy mümkinçiligi bolan giň gözýetimli, maksada okgunly, innowasion tehnologiýalary dolandyrmaga ukyply, ýokary hünärli, taýýarlykly ýaşlary terbiýeläp ýetişdirmek boýunça ähli tagallalar ediler» diýýär [1]. Häzirki döwürde ýola goýlan milli bilim mümkinçilikleri halkara hyzmatdaşlyklarynyň netijesinde hem zygiderli berkidilýär. Döwletiň, jemgyýetiň sütüni ylymdan, bilimden bina edilende, döwletimiz hemmetaraplaýyn sazlaşykly gülläp ösüşe, ýokary derejä eýe bolýar.

Şunuň bilen baglylykda, bilim ulgamyndaky halkara hyzmatdaşlyk ýurdumyzyň häzirki ösüş tapgyrynda dünýäniň öňdebaryjy gazananlarynyň esasynda milli sanly bilimiň ösdürilmegini, okatmagyň innowasion çemeleşmeleri bilen utgaşyklylykda maglumat-kommunikasiýa tehnologiýalary ornaşdyrmagy talap edýär.

Şu maksat bilen, Türkmen döwlet binagärlik-gurluşyk instituty ýokary bilimli hünärmenleri taýýarlamak, dünýä bilim giňişligine işjeň goşulmak, dünýäniň köp ýurtlary, şol sanda Ýewropa ýurtlarynyň abraýly ýokary okuw mekdepleri, halkara guramalary bilen ylym-bilim ulgamynda özara bähbitli hyzmatdaşlygy giňeltmek boýunça toplumlaýyn işleri alyp barýar.

Häzirki döwürde Türkmen döwlet binagärlik-gurluşyk institutynda şu aşakdaky Ýlalaşyklar we Ähtnamalar hereket edýär:

– Türkmen döwlet binagärlik-gurluşyk instituty bilen Belarus milli tehniki uniwersitetiniň arasynda hyzmatdaşlyk hakynda Ýlalaşyk;

– Türkmen döwlet binagärlik-gurluşyk instituty bilen Russiýanyň D.I.Mendeleyew adyndaky himiýa-tehnologiýa uniwersitetiniň arasynda hyzmatdaşlyk etmek hakyn-da Ýlalaşyk;

modernize the national education system, educate purposeful, highly qualified, trained young people with great scientific potential, a broad outlook, capable of managing innovative technologies» [1]. Today, the potential of the education sector is consistently increasing due to the intensification of international partnerships. It is science and education that act as a factor in the prosperity and progress of the state and society, if they form the basic element of the process of their development.

In modern times, international cooperation in the field of education is designed to promote the development of a digital education system at the national level based on advanced practical achievements, scaling up the introduction of information and communication technologies in coordination with innovative teaching methods.

In this context, the Turkmen State Institute of Architecture and Construction is taking comprehensive measures to expand mutually beneficial partnerships with leading educational institutions and international organizations in many countries of the world, in particular Europe, in the field of science and education, which, in turn, will contribute to the training of highly qualified specialists, accelerated integration into the global educational space.

At present, the following Agreements and Memorandums are in force at the Turkmen State Institute of Architecture and Construction:

– **Agreement on cooperation between the Turkmen State Institute of Architecture and Construction and the Belarusian National Technical University;**

– **Agreement on cooperation between the Turkmen State In-**

– Экономика и управление. Специальности: экономика и управление, экономика и управление предприятием, логистика.

Как отметил уважаемый Президент Сердар Бердымухамедов: «Будут приложены все усилия для модернизации национальной системы образования, воспитания целеустремлённой, высококвалифицированной, подготовленной молодёжи с большим научным потенциалом, широким кругозором, способной управлять инновационными технологиями» [1]. Сегодня потенциал сферы образования последовательно повышается благодаря активизации международного партнёрства. Именно наука и образование выступают фактором процветания и прогресса государства и общества, если они образуют базовый элемент процесса их развития.

В современное время международное взаимодействие в сфере образования призвано способствовать развитию на национальном уровне системы цифрового образования на основе передовых практических достижений, масштабированию внедрения информационно-коммуникационных технологий в координации с инновационными методиками обучения.

В данном контексте Туркменским государственным архитектурно-строительным институтом предпринимаются комплексные меры для расширения взаимовыгодного партнёрства с ведущими учебными заведениями и международными организациями множества стран мира, в частности Европы, в области науки и образования, что в свою очередь, будет способствовать подготовке высококвалифицированных специалистов, ускоренной интеграции в глобальное образовательное пространство.

– Türkmen döwlet binagärlik-gurluşyk instituty bilen Buharestiň Raýat gurluşygy tehniki uniwersitetiniň arasynda özara düşünişmek hakynda Ähtnama;

– Türkmen döwlet binagärlik-gurluşyk instituty bilen Kazan milli barlag tehnologiýalar uniwersitetiniň arasynda özara düşünişmek hakynda Ähtnama;

– Türkmen döwlet binagärlik-gurluşyk instituty bilen Milanyň Politehniki uniwersitetiniň arasynda özara düşünişmek hakynda Ähtnama;

– Özara düşünişmek hakynda Türkmen döwlet binagärlik-gurluşyk instituty bilen Germaniýa Federatiw Respublikasynyň Berlin amaly ylymlar Beuth uniwersitetiniň arasynda Ylaşyk.

Bu resminamalar hyzmatdaşlygy giňeltmek, tejribe alyşmak ulgamynda gatnaşyklary pugtalandyrmak üçin ygtybarly binýat bolup durýar.

stitute of Architecture and Construction and the Russian University of Chemical Technology named after D.I. Mendeleev;

– Memorandum of Understanding between the Turkmen State Institute of Architecture and Construction and the Technical University of Construction of Bucharest;

– Memorandum of Understanding between the Turkmen State Institute of Architecture and Construction and the Kazan National Research Technological University;

– Memorandum of Understanding between the Turkmen State Institute of Architecture and Construction and Milan Polytechnic University;

– Agreement on mutual cooperation between the Turkmen State Institute of Architecture and Construction and the Berlin Beuth University of Applied Sci-

В настоящее время в Туркменском государственном архитектурно-строительном институте действуют нижеследующие Соглашения и Меморандумы:

– Соглашение о сотрудничестве между Туркменским государственным архитектурно-строительным институтом и Белорусским национальным техническим университетом;

– Соглашение о сотрудничестве между Туркменским государственным архитектурно-строительным институтом и Российским химико-технологическим университетом имени Д.И.Менделеева;

– Меморандум о взаимопонимании между Туркменским государственным архитектурно-строительным институтом и Техническим университетом гражданского строительства Бухареста;

– Меморандум о взаимопонимании между Туркменским



Hormatly Prezidentimiziň: «Bilim bermekde sanly tehnologiýalar giňden ulanylyp, uzak aralykdan okatmak we maglumatlary alyşmak işleri amala aşyrylýar. Bu çäreler ýurdumyzyň ýokary okuw mekdeplerinde berilýän bilimiň hilini dünýäde iň ýokary derejä çykarmaga mümkinçilik berer» [2] diýen parasatly sözlerinden ugur alyp, häzirki döwürde Türkmen döwlet binagärlig-gurluşyk institutynda sanly bilim ulgamyna uly ähmiýet berilýär. Munuň özi dünýä ylmyndan ýeterlik baş çykarýan, giň gözýetimli hünärmenleriň kemala gelmegine ýardam edýär.

*Gurbangül SEÝITMYRADOWA,
Türkmen döwlet binagärlig-gurluşyk
institutynyň Kärhanalarda ykdysadyýet
we dolandyryş kafedrasynyň mugallymy*

Edebiýat / **Bibliography** / Литература

1. «Mugallymlar gazetini». № 30 (10054), 13.04.2022.
2. Türkmenistanyň Prezidenti Serdar Berdimuhamedowyň wezipä girişmek dabarasyndaky Çykyşy. «Türkmenistan» gazetini. (30338), № 71-72. 20.03.2022.

ences of the Federal Republic of Germany.

These documents form a solid basis for enhancing cooperation and improving the exchange of practical achievements.

As the head of state emphasized: «Digital technologies will be widely used in the field of education, distance learning and data exchange will be carried out. These measures will make it possible to raise the level of the educational process in domestic universities to one of the highest in the world» [2]. Guided by these words of the esteemed President, the Turkmen State Institute of Architecture and Construction attaches great importance to the digital education system, which will further contribute to the training of real professionals in their field, well-versed in the achievements of world science and having a broad outlook.

*Gurbangül SEÝITMURADOVA,
lecturer of the Department of economics
and management at enterprises
of the Turkmen State Institute
of Architecture and Construction*

государственным архитектурно-строительным институтом и Казанским национальным исследовательским технологическим университетом;

– Меморандум о взаимопонимании между Туркменским государственным архитектурно-строительным институтом и Миланским политехническим университетом;

– Соглашение о взаимном сотрудничестве между Туркменским государственным архитектурно-строительным институтом и Берлинским университетом Беут прикладных наук Федеративной Республики Германия.

Эти документы образуют прочную основу для расширения сотрудничества и улучшения обмена практическими достижениями.

Как подчеркнул глава государства: «В сфере образования будут повсеместно применяться цифровые технологии, осуществляться дистанционное обучение и обмен данными. Эти меры позволят поднять уровень образовательного процесса в отечественных вузах до одного из самых высоких в мире» [2]. Руководствуясь этими словами уважаемого Президента, в Туркменском государственном архитектурно-строительном институте огромное значение придаётся цифровой системе образования, что и в дальнейшем будет способствовать подготовке настоящих профессионалов своего дела, хорошо осведомлённых в достижениях мировой науки и обладающих широким кругозором.

*Курбангуль СЕЙИТМУРАДОВА,
преподаватель кафедры экономики
и управления на предприятиях
Туркменского государственного
архитектурно-строительного
института*



AÇYK ASMANYŇ ASTYNDAKY MUZEÝ

OPEN-AIR MUSEUM

МУЗЕЙ ПОД ОТКРЫТЫМ НЕБОМ

TÜRKMENISTANYŇ çar künjünde saklanyp galan taryhy – medeni ýadygärliklerimiz şu mukaddes toprak bilen bagry badaşan mähriban halkymyzyň, şol bir wagtyň özünde ata Watanymyzyň şan-şöhretly geçmişi baradaky inkär edip bolmajak maglumatlaryny özünde saklaýan hakyda kitabydyr. Hut şonuň üçin hem aýratyn ähmiýetli medeni gymmatlyk hökmünde ata-babalarymyzdan miras galan taryhy ýadygärlikleri aýawly saklamak, olary ylmy esasda düýpli öwrenmek hem-de wagyz etmek işi biziň döwlet syýasatymyzyň ileri tutulýan ugurlarynyň biri hökmünde elmydama ünsden düşürilmän gelinýär. Ýaňy-ýakynda, has takygy şu ýylyň 8-nji aprelinde Türkmenistanyň Prezidenti Serdar Berdimuhamedow tarapyndan gol çekilip, 39-njy Karar esasynda tassyklanan «Milli taryhy-medeni mirasyň obýektlerini aýap saklamagyň, goramagyň, öwrenmegiň hem-de olara syýahatçylary çekmegiň 2022-2028-nji ýyllar üçin Döwlet maksatnamasynyň» kabul edilmegi munuň aýdyň subutnamasydyr. Täzelikde kabul edilen bu Döwlet maksatnamasynda ýurdu-myzyň welaýatlarynyň çäklerinde ýerleşýän aýry-aýry gymmatly arheologiya we binagärlik ýadygärliklerinde ýakyn geljekde meýilnamalaýyn alnyp baryljak ylmy-barlag, rejeleşiş-berkidiş işleriň, şeýle hem olary mundan beýläk-de has işjeň ýagdaýda syýahatçylyk ulgamyňa

THE historical and cultural monuments preserved on the territory of our country are indisputable evidence that the past of the Turkmen people and the Turkmen land is covered with glory and greatness. That is why the careful preservation, detailed scientific study and wide popularization of the cultural values inherited from the ancestors are constantly kept in the field of view and is one of the priorities of state policy.

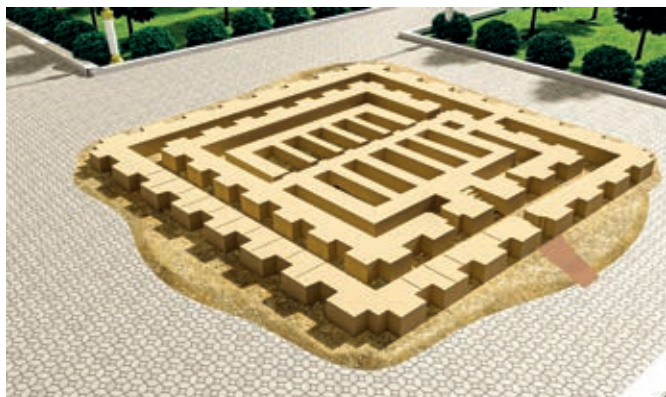
This is fully confirmed by the «State Program for 2022-2028 for the careful preservation of objects of the National historical and cultural heritage, their protection and study, attracting tourists to them», approved by the Resolution of the President of Turkmenistan Serdar Berdimuhamedov dated April 8, 2022 No.39. The document outlines specific tasks related to archaeological research, scientific study, restoration and strengthening on a planned basis of individual archaeological and architectural monuments in the regions of Turkmenistan, as well as their consistent inclusion in tourist routes. Among them are the route of the ancient Great Silk Road, which played a significant role in establishing economic and cultural ties between

IСТОРИКО-КУЛЬТУРНЫЕ памятники, сохранившиеся на территории нашей страны, являются неоспоримым доказательством того, что прошлое туркменского народа и туркменской земли овеяно славой и величием. Именно поэтому бережное сохранение, детальное научное изучение и широкая популяризация унаследованных от предков культурных ценностей постоянно держатся в поле зрения и являются одним из приоритетов государственной политики.

Это в полной мере подтверждается «Государственной программой на 2022-2028 годы по бережному сохранению объектов Национального историко-культурного наследия, их охране и изучению, привлечению к ним туристов», утверждённой Постановлением Президента Туркменистана Сердара Бердымухамедова от 8 апреля 2022 года №39. В этом документе обозначены конкретные задачи, касающиеся археологического исследования, научного изучения, реставрации и укрепления на плановой основе отдельных археологических и архитектурных памятников в регионах Туркменистана, а также их последовательного включения в туристические маршруты. В их числе – расположенные вдоль маршрута древнего Великого Шёлкового пути, который сыграл значительную роль в налажива-



Altyndepe / Altyndepe / Алтындепе



Ulugdepe / Ulugdepe / Улугдепе



Paryzdepe / Paryzdepe / Парыздепе

goşmagyň anyk wezipeleri kesgitlenilýär. Maksatnamada dünýä halklarynyň arasyndaky ykdysady, medeni gatnaşyklary ýola goýmaga giň mümkinçilikleri açan gadymy Beýik Ýüpek ýolunyň ugrunda ýerleşen meşhur Amul galasynda, Daýahatyn kerwensaraýynda, Daňdanakan galasynda, Akjagala kerwensaraýynda, Paryzdepede, Abu Seýit (Mäne Baba) binagärlik ýadygärliginde, Şährislamda, Dehistan-daky Juma metjidiniň galyndylarynda, gadymy Könürgenjiň çäklerinde,

the peoples of the world, the Amul fortress, the Daya-Khatyn caravanserai, the Dandanakan fortress, the Akjagala caravanserai, Paryz-depe, the Abu Said mausoleum (Meana Baba), Shekhrislam, the cathedral mosque in Dehistan, objects on the territory of Kunyaurgench, as well as very important work will be carried out on other objects of historical and cultural heritage in our country, which is a matter of pride for us.

нии экономических и культурных связей между народами мира, крепость Амуть, караван-сарай Дая-Хатын, крепость Данданакан, караван-сарай Акджагала, Парыз-депе, мавзолей Абу Саида (Меана-баба), Шехрислам, соборная мечеть в Дехистане, объекты на территории Куняургенча, а также очень важная работа будет проведена и на других объектах историко-культурного наследия в нашей стране, что является для нас предметом гордости.



Sarahs Baba / Sarahs-baba / Сарахс-баба



Mäne Baba / Meyana-baba / Меяна-баба

şeyle hem ýurdumyzdaky beýleki taryhy-medeni miras obýektlerinde örän ähmiýetli işleriň alnyp baryljakdygy biziň hemmämiz üçin buýsançly ýagdaýdyr.

Mälim bolşy ýaly, Türkmenistany 2019-2025-nji ýyllarda durmuş-ykdysady taýdan ösdürmegiň Maksatnamasyna laýyklykda, Türkmenistanyň Prezidentiniň 2019-njy ýylyň 23-nji awgustynda «Ahal welaýatynyň täze, döwrebap edara ediş merkezinde binalary we desgalary gurmak hakynda» 1377 belgili Karary kabul edildi. Şu Karary durmuşa geçirmek maksady bilen

As is known, in the light of the implementation of the Program for the socio-economic development of Turkmenistan for 2019-2025, on August 23, 2019, the President of Turkmenistan signed Resolution No. 1377 «On the construction of buildings and facilities in the new modern administrative center of the Akhal velayat».

In order to implement this Decree, this project is currently being implemented at an accelerated pace.

Как известно, в свете реализации Программы социально-экономического развития Туркменистана на 2019-2025 годы 23 августа 2019 года Президент Туркменистана подписал Постановление № 1377 «О строительстве зданий и объектов в новом современном административном центре Ахалского вelayata».

С целью претворения в жизнь данного Постановления в настоящее время ускоренными темпами идёт реализация данного проекта.

В новом современном административном центре Ахалско-



Abiwerd / Abiwerd / Абуверд



Seyit Jemaledin toplumu / Seyit Jemaledin complex / Комплекс Сейит Джемаледдин

şu günki günler gurluşygy ýokary depginlerde alnyp barylýan Ahal welaýatynyň täze, döwrebaý edara ediş merkezinde üç gektardan gowrak meýdany eýelejek ýaşyl zolakdunyň alyş meýdançasyny döretmek meýilleşdirilýär. Ýerleşjek orny kesgitlenen şu dynç alyş meýdançasynyň çäginde ýörite taryhy-medeni seýilgähiň döredilmegi göz öňünde tutulýar. Dynç alyş meýdançasynyň ikinji zolagynda bir gektardan gowrak meýdany eýelejek seýilgäh açyk meýdandaky muzeýiň hyzmatyny ýerine ýetirer. Ahal welaýatynyň çäklerinde ýerleşýän taryhy hem tebigy täsinlikleriň nusgalaryny ýakynandan synlamaga we olar barada giňişleýin düşünje almaga mümkinçilik berjek bu seýilgähiň gurluşygyny alyp barmak tejribeli türkmen

In the new modern administrative center of Akhal welayat, it is planned to create a green area for recreation with an area of more than three hectares, divided into several zones. Within the boundaries of the established territory, it is planned to create a special historical and cultural park.

In the second zone, on an area of more than one hectare, there will be a kind of open-air museum.

The construction of the park, which will provide a unique opportunity to get acquainted with the historical and natural sights of the Akhal welayat, was entrusted to the individual enterprise «Kämil

go welaýata planirlenýär. Bu meýdanyň gurluşygynyň çäginde ýerleşýän taryhy hem tebigy täsinlikleriň nusgalaryny ýakynandan synlamaga we olar barada giňişleýin düşünje almaga mümkinçilik berjek bu seýilgähiň gurluşygyny alyp barmak tejribeli türkmen go welaýata planirlenýär. Bu meýdanyň gurluşygynyň çäginde ýerleşýän taryhy hem tebigy täsinlikleriň nusgalaryny ýakynandan synlamaga we olar barada giňişleýin düşünje almaga mümkinçilik berjek bu seýilgähiň gurluşygyny alyp barmak tejribeli türkmen

Во второй зоне на площади больше одного гектара будет своего рода музей под открытым небом.

Строительство парка, где представится уникальная возможность поближе ознакомиться с историческими и природными достопримечательностями Ахалского вelayat, было доверено индивидуальному предприятию «Kämil ymarat» – представителю отечественного бизнеса, по зака-



Ak imam / Ak imam / Ак имам



Garagum derýasy / Karakum river / Каракум-река

işewürlerine, has takygy «Kämil ymarat» hususy kärhanasyna ynanlydy. Şu kärhananyň buýurmasy esasynda bolsa, nakgaşlarymyz, taryhçylar, dizaýnerler, binagärler, sungaty öwrenijiler, kompýuter grafikaçylar toparymyz täze gurlajak taryhy-medeni seýilgähiň taslamasyny taýýarlamaklyga girişdiler. Şu seýilgähiň düzüminde welaýatyň çägindäki jemi ýigirmä golaý gymmatly taryhy-medeni ýadigärlikler – Bathyz, Köwata, Arçman şypahanasy ýaly türkmen tebigatyň peşgeş beren baýlyklarynyň nusga şekilleri ýerleşdiriler.

Taslamany taýýarlamagyň öň-syrasynda döredijilik topary iş saparynda bolup, etraplardaky tebigy we taryhy ýadygärliklere ýörite baryp gördüler. İş saparynyň dowamynda her bir miras obýektinde ýerli hünärmenler bilen pikir alşyp, maslahatlaşyp surata düşürmek, ylmy-barlag, ölçeg işlerini geçirdiler. Aslynda, Abul Fazylyň-Sarahs Babanyň, Abu Seyidiň-Mäne Babanyň kümmeti ýa-da Seyit Jemaletdiniň metjidi, gadymy Nusay galasy, Paryzdepe we beýleki deňsiz-taýsyz ýadygärliklerimiziň her biri biziň halkymyzyň ylmy-döredijilik işleriniň, ruhy medeniýetiniň, hatdatlyk sungatynyň taryhyny özünde jemleýän gymmatly hazyna bolup durýandygyny kesgitlediler. Taslamany taýýarlamak işleriniň dowamynda

ymarat» – a representative of the domestic business, by order of which our team, consisting of artists, historians, designers, architects, art historians, specialists in computer graphics, started designing. Copies of historical and cultural monuments located on the territory of the velayats will be placed in this park. There will be about twenty of them in total – these are natural attractions of the Turkmen land, such as Badkhyz, Kovata, Archman sanatorium, etc.

Before starting the project, our team made expeditions to the historical and natural sights of the region, during which we talked and exchanged opinions with local experts, photographed the area and objects, and measured. It is noteworthy that the tombs of Abul Fazl (Serakhs-baba), Abu Said (Meyana-baba), and the mosque of Seyit Jemal ad-Din, the ancient fortress of Nisa, Paryz-depe and other unique monuments contain valuable information about scientific and creative achievements, spiritual culture and calligraphic art of our people. Working on the project allowed the team members to take a

зу которого команда, состоящая из художников, историков, дизайнеров, архитекторов, искусствоведов, специалистов по компьютерной графике, приступила к проектированию. В этом парке будут размещены копии исторических, культурных памятников, находящихся на территории велаятов. Всего их будет около двадцати – это природные достопримечательности туркменской земли, такие как Бадхыз, Ковата, санаторий Арчман и др.

Прежде чем приступить к составлению проекта, наша команда совершила экспедиции к историческим и природным достопримечательностям региона, в ходе которых мы беседовали и обменивались мнениями с местными специалистами, производили фотосъемку местности и объектов, обмерные работы. Стоит отметить, что усыпальницы Абул Фазла (Серахс-баба), Абу Саида (Меяна-баба), мечеть Сейит Джемал ад-Дина, древняя крепость Ниса, Парыз-депе и другие уникальные памятники содержат в себе ценные сведения о научных и творческих достижениях, духовной культуре и каллиграфическом искусстве нашего народа. Работа над проектом позволила членам команды по-новому взглянуть на памят-

toparyň agzalary her bir taryhy ýadygärligi özleri üçin täzeden açdylar, olara täzeden düşünişip gözýetimlerini giňeltdiler. Sebäbi sungat eseri derejesindäki her bir ýadygärligiň gurluş meýilnamasyndaky özboluşly aýratynlyklar, bitewilikde çylşyrymly hem gözəl görki emele getirýän täsin çözümler, bezeg işlerindäki reňkleriň sazlaşygy şu ugurdan ýörite bilimli adamlary-da haýran galdyryjy derejede täsindigini anykladylar.

Taslamanyň üstünde işlemek, toparyň agzalaryna ýadygärliklere täzeçe göz aýlamaga mümkinçilik berdi, olar üçin düýbünden başgaça garaýyş açdy, sebäbi olar ýeke-täk organiki kompozisiýany emele getirýän özboluşly binagärlik we dizaýn çözümleriniň utgaşmasydyr. Toparyň agzalary taýýarlamaga döredijilikli çemeleşdiler. Bu iş olary özüne çekdi: bezeg elementlerini, çyzgylary we olaryň ähmiýetini, taryhy ýadygärlikleri öwrenmek atababalarymyzyň baý mirasynyň ajaýyp taraplaryny ýüze çykardy.

Taslama laýyklykda, bir gektar meýdanda tebigat we taryh-medeni gymmatlyklary masştab boýunça kiçeldilen görnüşinde ýerleşdirilmeli. Mysal üçin, XI-XIV asyr binagärligi ýadygärligi Abu Seyit-Mäne Baba kümmetiniň beýikligi asly nusgada 21 metr. Emma taslama laýyklykda, onuň beýikligini 3 metr edip taýýarlanar. Jisimleriň asly görnüşini jikme-jik öwrenmek üçin kompýuter programmalary we sanly ulgam ulanylýar. Topar bu işde milli binagärlik taryhyna degişli birnäçe ylmy işleriň awtory akademik G.A.Pugaçenkowanyň, şeýle hem binagärlik ylmlarynyň doktory M.A.Mämmedownyň kitaplaryny ulandy. Şeýlelikde, toparyň agzalary 3D modellemek, ulaltmak we Photoshop usuly bilen ýadygärlikleriň syrçaly bezeg işleriniň asly görnüşiniň ýiten böleklerini jikme-jik dikeldip bildiler. Taslama ýakyn wagtda durmuşa geçirilip başlar.

fresh look at the monuments, opening up a completely different perspective for them, because they are a combination of original architectural and design solutions that form a single organic composition. Team members creatively approached the drafting. The work really captivated them: the study of decorative elements, murals and their significance, historical monuments, revealed amazing facets of the rich heritage of our ancestors.

In accordance with the project, several natural, historical and cultural attractions on a reduced scale should be located on one hectare.

For example, the height of the tomb of Abu Said, a monument of architectural art of the XI-XIV centuries, reaches 21 meters, but according to the project it will be 3 meters. For a detailed study and recreation of the original appearance of objects, computer programs and digital developments are used. At this stage, the team used the books of Academician G.A. Pugachenkova, as well as Doctor of Architecture M.A. Mamedov, who are the authors of many scientific works on the history of national architecture. According to them, the team members, using the method of 3D modeling, scaling and Photoshop, were able to recreate in detail the original appearance of the monuments: they restored the arches, the missing fragments of glazed decorative elements, and so on. The implementation of the project will start soon. Upon completion of the construction works, the open-air museum, bordered by greenery, with paved paths and cozy benches, will be open to everyone who

ники, открыв перед ними совершенно иную перспективу, потому что они представляют собой сочетание оригинальных архитектурных и дизайнерских решений, которые образуют единую органичную композицию. Члены команды творчески подошли к составлению проекта. Работа по настоящему увлекла их: изучение элементов декора, росписей и их значения, памятников истории, открыло удивительные грани богатого наследия наших предков.

В соответствии с проектом на одном гектаре должно располагаться несколько природных и историко-культурных достопримечательностей в уменьшенном масштабе.

Например, высота усыпальницы Абу Саида – памятника архитектурного искусства XI-XIV веков, достигает 21 метра, однако по проекту она составит 3 метра. Для детального изучения и воссоздания первоначального вида объектов используются компьютерные программы и цифровые наработки. На этой стадии команда пользовалась книгами академика Г.А.Пугаченковой, а также доктора архитектуры М.А.Мамедова, которые являются авторами множества научных трудов по истории национальной архитектуры. По ним члены команды, используя метод 3D-моделирования, масштабирования и программу Photoshop, сумели в деталях воссоздать первоначальный облик памятников: восстановили арки, недостающие фрагменты глазурованных элементов декора и так далее. В скором времени начнётся реализация проекта. По завершении строительных работ окаймлённый зелёными насаждениями музей под открытым небом с мощёными тропинками, уютными скамейками будет от-



Ak işan toplumy / Ak ishan complex / комплекс Ак ишан

Gurluşyk işleri tamamlanandan soň gök öwüsýän ýollar we amatly oturgyçlar bilen gök öwüsýän açyk asmanyň astyndaky muzeý boş wagtlaryny gyzykly we peýdaly geçirmekde hemmeler üçin açyk bolar.

Pikir-hyýalyňy taryhy wakalaryň jümmüşine alyp gidýän Gökdepe galasynyň, Altyndepäniň, Şährişlamyň, Ulugdepäniň, Paryzdepäniň, Mäne Baba we Sarahs Baba kümmetleriniň, şeýle hem gözelligi çşemesi bolan Bathyz goraghanasynyň. keşplerine tomaşa edýän, olar baradaky gysgaça maglumatlary okaýan raýatlaryň, esgerleriň, talyp ýaşlaryň, mekdep okuwçylarynyň kalbynda dogduk Diýara, ata Watanyň taryhyna, medeni mirasyna bolan söýgüsi, buýsanç duýgulary has-da artar. Elbetde, bu täsinlikleri görenleriň hyýalynda asyl nusgany baryp görmek arzuwunyň hem döretjekdigi şübhesizdir.

*Babamyrat MUHAMMEDOW,
Türkmenistanyň sungatda
at gazanan işgäri*

wants to spend their leisure time in an exciting and useful way. Thus, the models of the Geokdepe fortress, Altyn-depe, Shekhrislam, Ulug-depe, Paryz-depe, the mausoleums of Meana-baba and Serakhs-baba, the Badkhyz reserve, as well as brief information about them, will allow visitors, including ordinary citizens, military personnel, students, and schoolchildren, to make an excursion into history, increasing the feeling of pride and love for their motherland, past and cultural heritage of their native people. And undoubtedly, they will want to see with their own eyes the originals of the unique sights of history and nature presented in this park.

*Babamyrat MUHAMMEDOV,
Honored Art Worker
of Turkmenistan*

крыт для всех, кто желает увлекательно и с пользой провести свой досуг. Таким образом, модели Геокдепинской крепости, Алтын-депе, Шехрислама, Улуг-депе, Парыз-депе, мавзолеи Меана-баба и Серахс-баба, Бадхызского заповедника, а также краткая информация о них позволят посетителям, в числе которых будут и обычные граждане, и военнослужащие, и студенты, и школьники, совершить экскурс в историю, приумножив чувство гордости и любви за отчужую землю, прошлое и культурное наследие родного народа. И бесспорно, они захотят своими глазами увидеть оригиналы представленных в этом парке уникальных достопримечательностей истории и природы.

*Бабамурад МУХАММЕДОВ,
заслуженный деятель искусства
Туркменистана*



ÝURDUŇ ÝKDYSADY KUWWATYNY BERKITMEK STRENGTHENING THE ECONOMIC POTENTIAL OF THE COUNTRY УКРЕПЛЕНИЕ ЭКОНОМИЧЕСКОГО ПОТЕНЦИАЛА СТРАНЫ



BERKARAR döwletiň täze eý-ýamynyň Galkynyşy döwüründe ýurdumyzda kiçi we orta telekeçiligi ösdürmek üçin amatly hukuk, ykdysady, maliýe we durmuş şertleri döredildi, telekeçiler döwlet tarapyndan berilýän goldawa daýanyp, ösüşleriň täze belentliklere tarap ýolda uly üstünlikleri gazanýarlar.

2022-nji ýylyň 12-nji aprelinde ýurdumyzda Türkmenistanyň Senagatçylyk we telekeçiler birleşmesiniň (TSTB) döredilmeginiň 14 ýyllygy belenildi. Birleşme 2008-nji ýylyň martynda döredildi. Bu şanly senäniň şanyna «Halkyň Arkadagly zamanasy» diýen şygara astynda geçýän ýylda TSTB-niň gazananlarynyň sergisi hem-de birleşmäniň agzalarynyň maslahaty guraldy.

Sergi oňa gatnaşyjylary dürli ugurlarda ýola goýlan täzelikleri, şeýle hem telekeçileriň import we eksport ugurly önümleri öndürmekde ulanylan innowasiýa işleri bilen tanyşdyrdy. Sergide ýurdumyzda öndürilýän, hil taýdan daşary ýurt analoglaryndan pes bolmadyk gurluşyk materiallary, ýagny «Çaly» HK-nyň tarapyňyň öndürýän – izogam we innowasiýa tehnologiýalaryny ulanyp öndürilen emulsiýalar görkezildi.

TSTB-niň agzalarynyň halk hojalygynyň ähli pudaklarynda, şol

IN THE era of the Revival of a new epoch of a powerful state, favorable legal, economic, financial and social conditions have been formed in the country for the development of small and medium-sized businesses, thanks to which, relying on the support provided by the state, entrepreneurs achieve great victories on the way to new high frontiers.

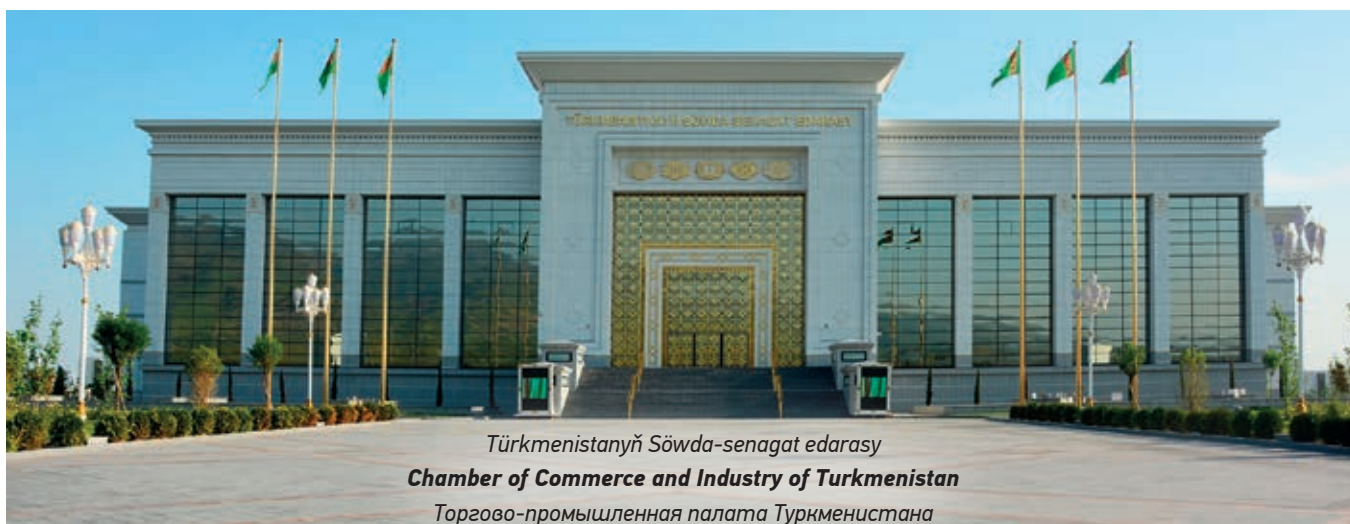
On April 12, 2022, an event was held in the country dedicated to the 14th anniversary of the formation of the Union of Industrialists and Entrepreneurs of Turkmenistan (UIET), established in March 2008. To this significant date, an exhibition of the achievements of the UIET and a conference of members of the union were organized under the motto «The era of the people with Arkadag».

Review-exhibition of achievements of private business, which is largely focused on the presentation of new products in various fields, as well as innovative developments used by entrepreneurs in the production of import-substituting and export-oriented products. The exhibition demonstrated building materials that are not inferior in quality to foreign analogues – high-quality isogam emulsions made using innovative technolo-

BЭРУ Возрождения новой эпохи могущественного государства в стране сформированы благоприятные правовые, экономические, финансовые и социальные условия для развития малого и среднего бизнеса, благодаря чему, опираясь на оказываемую государством поддержку, предприниматели добиваются больших побед на пути к новым высоким рубежам.

12 апреля 2022 года в стране было проведено мероприятие посвящённое 14-летию со дня образования Союза промышленников и предпринимателей Туркменистана (СППТ), созданного в марте 2008 года. К этой знаменательной дате была организована выставка достижений СППТ и конференция членов союза под девизом «Эпоха народа с Аркадагом».

Смотр-выставка достижений частного бизнеса, которая в значительной степени ориентирована на презентацию новинок в различных сферах, а также инновационных разработок, используемых предпринимателями в производстве импортозамещающей и экспортно-ориентированной продукции. На выставке демонстрировались строительные материалы не уступающие по своему качеству зарубежным



Türkmenistanyň Söwda-senagat edarasy
Chamber of Commerce and Industry of Turkmenistan
Торгово-промышленная палата Туркменистана

sanda gurluşyk pudagynda özlerine bildirilen ynamy ödemek bilen gysga döwrüň içinde uly netijeleri gazanandygyny bellemek gerek.

Munuň şeýledigine soňky ýyllarda amala aşyrylan iri taslamalar şaýatlyk edýär. Gurlup ulanmaga berlen «Aşgabat» toplумы muňa mysal bolup, onuň içine söwdadynç alyş we işewürlük merkezleri, şeýle hem döwrebaп ýaşaýyş jaýlary girýär.

gies presented by the individual enterprise «Çaly».

It is noteworthy that in a relatively short period of time the members of the UIET have achieved significant results in all sectors of the national economy, including the construction industry, justifying the trust placed on them.

This is evidenced by the major projects implemented in recent years. An example of this is

аналогам – высококачественный изогам, эмульсии изготовленные по инновационным технологиям представленные индивидуальным предприятием «Çaly».

Примечательно, что члены СППТ за относительно короткий период времени достигли весомых результатов во всех отраслях народного хозяйства, в том числе и в строительной, оправдывая оказанное им доверие.

Об этом свидетельствуют реализованные в последние годы крупные проекты. Пример тому – построенный и сдан в эксплуатацию комплекс «Ашхабад», в который входят торгово-развлекательные и деловые центры, а также современные жилые дома, открытые во всех велаятах страны современные теплицы, десятки крупных промышленных



Sergi zaly
The Exhibition Hall
Зал выставки



«Aşgabat» söwda-dynç alyş merkezi

Ashgabat Shopping and Entertainment Center

Торгово-развлекательный центр «Ашхабад»



Türkmenistanyň Senagat toplumy
Industrial complex of Turkmenistan
Промышленный комплекс Туркменистана

Ýurdumyzyň ähli welaýatlar-
rynda açylan häzirkizaman ýyla-
dyşhanalar, iri senagat kärhana-
larynyň onlarçasy hem-de ýokary
tizlikli Aşgabat-Türkmenabat aw-
tomobil ýolunyň gurlup ulanma-
ga berlen Aşgabat-Tejen bölegi

the «Ashgabat» complex built and put into operation, which includes shopping and entertainment and business centers, as well as modern residential buildings, modern greenhouses opened in all regions of the country, dozens of large industrial enterprises and the Ashgabat-Tejen high-speed section of Ashgabat-Turkmenabat highway put into operation. In addition, last year a large reservoir was built and put into operation in the Bereket etrap of the Balkan welayat, as well as the International Airport in Kerki.

Our entrepreneurs still delight us, the inhabitants of the country, with the delivery of new construction projects. On April 13, 2022, a new plant for the production of carbon black was opened in Mary etrap. As a rule, carbon black is added to almost all polymers to increase their resistance to atmospheric influences, including protection from UV radiation, and carbon black is also used in the construction industry as a component of concrete, cement, asphalt concrete and organo-mineral mixtures. The commissioning of a new modern enterprise is another step towards the strengthening and effective implementation of the economic potential of the Motherland.

According to the relevant Decree of the head of state, the pro-

предприятий и сданный в эксплуатацию участок Ашхабад-Теджен высокоскоростной автомагистрали Ашхабад-Туркменабат. Помимо этого в минувшем году построено и сдано в эксплуатацию крупное водохранилище в Берекетском этрапе Балканского вelayata, а также Международный аэропорт в Керки.

Наши предприниматели и сегодня радуют нас, жителей страны сдачей новых строительных объектов. 13 апреля 2022 года в Марыйском этрапе состоялось открытие нового завода по выпуску технического углерода. Как правило, технический углерод добавляют практически ко всем полимерам для повышения их устойчивости к атмосферному влиянию, в том числе для защиты от воздействия ультрафиолетового излучения, а также технический углерод применяется в строительной отрасли как компонент бетонных, цементных, асфальтобетонных и органоминеральных смесей. Ввод в эксплуатацию нового современного предприятия – очередной шаг на пути укрепления и эффективной реализации экономического потенциала Отчизны.

Согласно соответствующему Постановлению главы государства проект строительства но-



Adaty ýyladyşhana toplumy
Typical Greenhouse complex
Типовой тепличный комплекс

kärhananyň ulanylmaga berilmegi eziz Watanymyzyň ykdysady kuwwatyny berkitmegiň ýolunda nobatdaky ädim boldy.

Döwlet Baştutanymyzyň degişli Kararyna laýyklykda täze kärhananyň taslamasyny «Eziz dag» hojalyk jemgyýeti amala aşyrdy.

2022-nji ýylyň 15-nji aprelinde Türkmenbaşy şäherinde 400 orunlyk täze köpugurly hassahananyň açylmagy hem taryhy waka boldy. Ýedi gatly belent binada döwrebap lukmançylygyň ähli funksional bejeriş bölümleri ýerleşdirildi. Deňizýaka şäheriniň taryhyna şanly sahypa bolup giren bu desganyň gurluşygyny «Ussat-Inžener» hususy kärhanasynyň gurluşykçylary amala aşyrdylar.

Häzirki wagtda täze döwrebap lukmançylyk merkezlerini gurmak meselesine uly ähmiýet berilýär. Demirgazyk welaýatyň dolandyryş merkezinde – Daşoguz şäherinde 450 orunlyk köpugurly hassahana hem-de 150 orunlyk onkologiýa dispanseri guruldy we ulanylmaga berildi. Ýakyn geljekde döwrebap enjamlar bilen üpjün edilen şeýle hassahanany Ahal welaýatynda hem gurmak meýilşdirilýär.

Ýurdumyzyň Senagatçylar we telekeçiler birleşmesine girýän kärhanalaryň gurluşykçylary tarapyndan türkmen topragynyň ähli künjeklerinde ýaýbaňlandyrylan, gerimi boýunça deňi-taýy bolmadyk gurluşyklar, gurlup ulanmaga berlen döwrebap zawodlar we fabrikler, saglygy goraýyş, medeni we sport merkezleri, ýokary okuw mekdepleriniň binalary soňky ýyllarda batly depginler bilen öňe barýan hem-de ösüşiň täze belentliklerine tarap batly gadam urýan ýurdumyzyň ykdysady kuwwatynyň beýanyna öwürüldi.

*Güljeren ANNANYÝAZOWA,
Halkara ynsanperwer ylmylary
we ösüş uniwersitetiniň
mugallym-öwrenijisi*



*Mary welayatynda tehniki uglerod öndürýän zawod
Plant for the Production of Carbon black in Mary welayat
Завод по выпуску технического углерода в Марыйском веляте*

trative center of the northern velayat, the city of Dashoguz, a multidisciplinary clinic for 450 beds and an oncological dispensary for 150 beds have been built and are built and put into operation. In the near future, it is planned to build similar hospitals equipped with the most modern equipment, which will be built and put into operation in Dashoguz, and then in Akhal velayats.

Unprecedented in scale construction, deployed in all corners of the Turkmen land, erected everywhere modern plants and factories, medical, cultural and sports centers, new buildings of universities and schools built to a large extent by the builders of the enterprises of the Union of Industrialists and Entrepreneurs of the country have become the embodiment of the growing economic power of our country, which has made a huge leap forward in recent years and is now striving to new heights of progress.

*Guljeren ANNANIYAZOVA,
assistant-teacher of the
International University for the
Humanities and Development*

Дашогузском веляте в административном центре северного региона городе Дашогуз построена и сдана в эксплуатацию многопрофильная клиника на 450 мест и онкологический диспансер на 150 мест. В скором будущем планируется возвести аналогичную больницу оснащённую самым современным оборудованием в Ахалском веляте.

Беспрецедентное по масштабам строительство, развёрнутое во всех уголках туркменской земли, возведённые повсеместно современные заводы и фабрики, медицинские, культурные и спортивные центры, новые здания вузов и школ построенные в значительной степени строителями предприятий Союза промышленников и предпринимателей страны стали воплощением растущей экономической мощи нашей страны, сделавшей за последние годы огромный рывок вперёд и устремлённой ныне к новым вершинам прогресса.

*Гульджерен АННАНИЯЗОВА,
преподаватель-стажёр
Международного университета
гуманитарных наук и развития*

KOMPOZISION BERKIDIJILERIŇ ÖNÜMÇILIGINDE MINERAL GOŞUNDYLARYŇ ULANYLMAGY

USE OF MINERAL ADDITIVES IN THE PRODUCTION OF COMPOSITE BINDERS

ИСПОЛЬЗОВАНИЕ МИНЕРАЛЬНЫХ ДОБАВОК В ПРОИЗВОДСТВЕ КОМПОЗИЦИОННЫХ ВЯЖУЩИХ

GURLUŞYK hekini wulkan tufy, ýagny dag jynsy bilen garaňnynda gidrawliki gataýan berkidişini alyp bolýanlygy baryp gadym döwürlerde mälim bolupdyr. Biziň eýýamymyzdan öň grekler süýji we deňiz suwlaryna durnukly gidrawliki erginleri taýýarlamak üçin Santorini ýatagynyň dag jynsyny, rimliler bolsa, Possuoli ýatagyndan çykan wulkan tufuny ulanypdyrlar.

Şeýle goşundylar pussolanlar, olaryň düzümindäki sement bolsa pussolanowlar diýlip atlandyrylypdyr. Owradylan görnüşde gurluşyk heki bilen garylanda oňa gidrawliki berkidişi maddanyň häsiýetini berýän, sement bilen garylanda bolsa, onuň suwa we sulfata durnuklylygyny artdyran işjeň mineral goşundylar (IMG) diýip atlandyryrlar [1].

Häzir pussolan materiallaryna uly gyzyklanma bildirilýär, sebäbi olaryň ulanylmagy daşky gurşawa bolan umumy täsiri we berkidişiniň bahasyny peseltmäge (portlandsementiň düzüminde klinkeriň paýy azalanda) mümkinçilik berýär. Pus-

EVEN in ancient times, it was known that by mixing air lime with volcanic tuff, a hydraulically hardening binder can be obtained. Long before our era, the Greeks used the tuff-rock of the Santorini deposit for the manufacture of hydraulic solutions resistant to fresh and sea water, and the Romans used volcanic tuff from the Pozzuoli deposit.

Such additives were subsequently called pozzolans, and the cements containing them were called pozzolanic. Active mineral additives (AMA) are natural and artificial materials that, when mixed in a finely divided form with air lime, give it the properties of a hydraulic binder, and when mixed with cement, increase its water and sulfate resistance [1].

Currently, there is an increased interest in pozzolanic materials, since their use allows to reduce the overall environmental impact and the cost of

EЩЁ в древности было известно, что смешением воздушной извести с вулканическим туфом можно получить гидравлически твердеющее вяжущее. Задолго до нашей эры греки для изготовления стойких в пресной и морской воде гидравлических растворов применяли туф-горную породу Санторинского месторождения, а римляне – вулканический туф с месторождения Поццуоли.

Такие добавки в последующем и были названы пуццоланами, а цементы, их содержащие, – пуццолановыми. Активными минеральными добавками (АМД) называют природные и искусственные материалы, которые при смешивании их в тонкоизмельченном виде с воздушной известью придают ей свойства гидравлического вяжущего вещества, а в смеси с цементом повышают его водо- и сульфатостойкость [1].

В настоящее время к пуццолановым материалам проявляется повышенный интерес, поскольку

solanlaryň ulanylmagy kömürturşy gazyň önümleriň tonnasyna zyňnydysyny azaldýar, şeýle hem alynýan kompozision berkidijileriň we betonlaryň dürli fiziki häsiýetlerini gowulandyryp biler.

Tebigy we emeli IMG-niň dürli görnüşleri şol materiallaryň aýratynlyklaryna baglylykda tapawutlanýan dürli pussolan işjeňligi bilen häsiýetlenýär. Şonuň üçin, materiallaryň kalsiniň gidroksidi bilen reaksiýa girmek ukyplylygyny barlamak IMG-niň görnüşini we düzümi saýlamak alynanda möhümdir.

Ýurdumyzda, hususan-da, Badkhyz dag eteklerinde seolit jynslarynyň uly gorlary jemlenen. Alymlaryň çaklamalaryna görä, olaryň mukdary 40 mln. tonna barabar. Goňuraly, Pridoroznoýe, Jenek, Zapritočnoýe, Berdigylyç ýataklary halk hojalygy üçin geljegi uly känlerdir [2].

Barlaglaryň görkeziji ýaly, Badkhyz seolitleri esasan düzüminde esasy mineralyň 15-90 göterimi bolan hem-de $\text{SiO}_2:\text{Al}_2\text{O}_3 = 8-11$ baglanyşygy bolan klinoptilolitden ybarat bolup durýar [3]. Seolitleriň nusgalarynyň himiki, rentgenfaza hem-de differensial-termiki seljermesiniň netijeleri olaryň termiki we himiki täsire durnuklydygyny, şeýle hem olary sorbentler we gurluşyk serişdelerine işjeň mineral goşundylar hökmünde ulanmak mümkinçiliginiň bardygyny görkezdi.

Bu işde IMG hökmünde Gyzyлгаýa ýatagynyň tebigy seolitleri hem-de Gäwersiň keramzit zawodynyň termoargillit tozanyň tehnogen galyndylary ulanyldy. Gyzyлгаýa ýatagynyň seolit jynslarynyň gorlary 30 mln. tonnadan gowrak diýlip çaklanýar. Olar ýeriň ýüzünde hem-de demir ýoldan uzak bolmadyk ýerde ýerleşýär, bu bolsa, ýatagy senagat taýdan özleşdirmek üçin amatly şert bolup durýar.

Geçirilen barlaglar seolit tuflarynyň Gyzyлгаýa ýatagynyň karkas düzümlü alýumosilikatdan ybaratdygyny görkezdi. Olar esasan düzü-

the binder (with a decrease in the proportion of clinker in the composition of Portland cement). The use of pozzolans reduces carbon dioxide emissions per ton of product and can also improve various physical properties of the resulting composite binders and concretes.

Different types of natural and artificial AMA are characterized by different pozzolanic activity, which differs depending on the characteristics of these materials. Therefore, the study of the ability of materials to react with calcium hydroxide is important in choosing the type and content of AMA.

Huge reserves of zeolite rocks are concentrated in our country, in particular in the Badkhyz hills. According to scientists' forecasts, they amount to about 40 million tons. The most promising for the national economy are the Kungurali, Pridorozhnoye, Dzhenek, Zapritochnoye, and Berdyklych deposits [2].

Studies have shown that the Badkhyz zeolites are mainly represented by clinoptilolite with a 15–90% content of the main mineral and a ratio of $\text{SiO}_2:\text{Al}_2\text{O}_3 = 8-11$ [3]. The results of chemical, X-ray phase and differential thermal analysis of zeolite samples showed their high resistance to thermal and chemical effects, as well as the possibility of their use as sorbents and active mineral additives in building materials.

In this work, natural zeolite-containing rocks of the Kizil-Kaya deposit and technogenic wastes of thermoargillite dust of the Gyaur expanded clay plant were used as AMA. The reserves of zeolite-containing rocks of the Kizil-Kaya deposit are more than 30 million tons. They lie on the surface and are located near the

ku их использование позволяет снизить общее воздействие на окружающую среду и стоимость вяжущего (при снижении доли клинкера в составе портландцемента). Использование пуццоланов уменьшает выбросы углекислого газа на тонну продукции, а также может улучшить различные физические свойства получаемых композиционных вяжущих и бетонов.

Различные типы природных и искусственных АМД характеризуются разной пуццоланической активностью, различающейся в зависимости от особенностей данных материалов. Поэтому исследование способности материалов вступать в реакцию с гидроксидом кальция является важным в выборе типа и содержания АМД.

В нашей стране, в частности в Бадкхызском холмогорье, сосредоточены огромные запасы цеолитовых пород. По прогнозам учёных, они составляют около 40 млн. т. Наиболее перспективными для народного хозяйства являются месторождения Кунгурали, Придорожное, Дженок, Заприточное, Бердыклыч [2].

Исследования показали, что бадкхызские цеолиты представлены в основном клиноптилолитом с 15–90%-ным содержанием основного минерала и соотношением $\text{SiO}_2:\text{Al}_2\text{O}_3 = 8-11$ [3]. Результаты химического, рентгенофазового и дифференциально-термического анализа образцов цеолитов показали их высокую стойкость к термическому и химическому воздействию, а также возможность их использования в качестве сорбентов и активных минеральных добавок в строительных материалах.

В данной работе в качестве АМД использованы природные цеолитсодержащие породы Кизил-Каинского месторождения и техногенные отходы термоаргиллитовой пыли Гяурского

minde esasy mineralyň 47 göteri-mi bolan hem-de $\text{SiO}_2 : \text{Al}_2\text{O}_3 = 3,58$ baglanyşygy bolan analsim bolup durýar. Kationn düzümi boýunça jynslarda Na, Ca, Mg, K we Fe elementler saklanýar. Termoargillit tozany β -kwarsdan, illitden hem-de düzüminde mukdary uly bolmadyk kaolinitli meýdan şpatyndan ybarat bolup, $\text{SiO}_2 : \text{Al}_2\text{O}_3 = 3,49$ gatnaşyga eýe bolup durýar.

Bu işiň maksady kompozision berkidişini almak üçin hek ergininden ybarat hek goşundylaryny siňdiriş ukyby boýunça dürli häsiýetli, inçe dispers mineral goşundylaryň pussolan işjeňligini kesgitlemekden ybarat bolupdy. Tejribe geçirmegiň usulyýeti şunda jemlenýär: goşundynyň 2 gramy graduslanan, ýagny göwrümi 100 cm^3 silindre guýulýar, oňa soňra hekiň garylan ergini-niň 100 gramyny 1 L CaO 1,05-1,15 gram konsentraziýa goşýarlar hem-de tiz-tizden çaykaýarlar. Iki gije-gündizden soň titri kesgitlemek üçin niýetlenen silindrden erginiň 50 milli gramyny alýarlar hem-de mämişi metil görkezijini ulanmak bilen HC1 ergin bilen H 0,05 titri kesgitleýärler. Titrlemäni kadaly ($T=20-25^\circ\text{C}$) otuz gije-gündiziň dowamynda her iki günden geçirýärler. Her titrleme-den soň silindre hek ergininiň 50 ml goşýarlar. Tejribäniň başyndan goşundynyň 1 gramyny siňdiren CaO mukdary synaglaryň tutuş dowamynda siňen CaO-nyň umumy mukdary boýunça hasaplanylýar.

Seolit düzümlü goşundynyň analsimiň we alýumosilikatlaryň gidrawliki işjeňligine täsirini ýüze çykarmak maksady bilen ony 105°C temperaturada guradýarlar hem-de ol 600°C we 700°C temperaturada gaýnadylyar. Ýokary temperatura-laryň alýumosilikat materiallarynyň işjeňligine täsir ediş meseleleri az öwrenilen. Şonuň üçin 800°C we 900°C derejede seolit düzümlü jyn-syň ýokary temperaturada bişiril-mesi öwrenildi. Mundan başga-da, işde ýakylan termoargillit tozany

railway, which is a favorable condition for the industrial development of this deposit.

Studies have shown that the Kizil-Kaya zeolite tuff deposit is an aluminosilicate with a framework structure. They are mainly represented by analcime with 47% content of the main mineral and the ratio $\text{SiO}_2 : \text{Al}_2\text{O}_3 = 3.58$. According to the cationic composition, the rocks contain Na, Ca, Mg, K, and Fe in significant amounts. Thermoargillite dust is represented by β -quartz, illite and feldspar with a small content of kaolinite, the ratio of $\text{SiO}_2 : \text{Al}_2\text{O}_3 = 3.49$.

The purpose of this work was to establish the pozzolanic activity of finely dispersed local mineral components of various nature by the ability to absorb lime additives from lime mortar to obtain a composite binder. The experimental procedure is as follows: 2g of the additive is transferred into a graduated cylinder (capacity 100 cm^3), into which 100ml of a saturated solution of lime (with a concentration of 1.05-1.15g CaO per 1 liter) is then added and the contents are vigorously shaken. After 2 days 50 ml of solution is taken from the titration cylinder and titrated with 0.05 N HCl solution using methyl orange indicator. Titration is carried out every 2 days for 30 days under normal conditions ($T=20-25^\circ\text{C}$). After each titration, 50ml of lime solution is added to the cylinder. The amount of CaO absorbed by 1g of the additive from the beginning of the experiment is calculated from the total amount of CaO absorbed over the entire test period.

In order to reveal the effect of the zeolite-containing additive on the hydraulic activity of analcime and aluminosilicates, it was dried at a temperature of

керамзитового завода. Запасы цеолитсодержащих пород Кизил-Каинского месторождения составляют более 30-ти млн. тонн. Они лежат на поверхности и находятся недалеко от железной дороги, что является благоприятным условием для промышленного освоения этого месторождения.

Исследования показали, что Кизил-Каинское месторождение цеолитовых туфов представляют собой алюмосиликат с каркасной структурой. Они представлены в основном анальцимом с 47%-ным содержанием основного минерала и соотношением $\text{SiO}_2 : \text{Al}_2\text{O}_3 = 3,58$. По катионному составу породы содержат Na, Ca, Mg, K и Fe в значительном количестве. Термоаргиллитовая пыль представлена β -кварцем, иллитом и полевым шпатом с небольшим содержанием каолинита, соотношением $\text{SiO}_2 : \text{Al}_2\text{O}_3 = 3,49$.

Целью данной работы было установление пуццоланической активности тонкодисперсных местных минеральных компонентов различной природы по способности поглощения добавками извести из известкового раствора для получения композиционного вяжущего. Методика проведения эксперимента заключается в следующем: 2 г добавки переносят в градуированный цилиндр (ёмкостью 100 cm^3), в который затем добавляют 100 мл насыщенного раствора извести (с концентрацией 1,05-1,15 г CaO на 1 л) и содержащее энергично взбалтывают. Через 2 сут. из цилиндра для титрования отбирают 50 мл раствора и титруют 0,05 Н раствором HC1, применяя индикатор метиловый оранжевый. Титрования проводят каждые 2 дня в течение 30 сут. при нормальных условиях ($T=20-25^\circ\text{C}$). После каждого титрования в цилиндр добавляют 50 мл раствора извести. Количество CaO, поглощенное 1 г добавки от начала

– termoargillit çagylynyň galyndysyny IMG hökmünde ulanmak mümkinçiligi öwrenildi. Termoargillit çagylynyň önümçiliginiň öwrenilýän galyndylary termoargillit ýakylan pejiň siklonlaryndan ybarat ownuk külke görnüşli material bolup durýar. Ýagman ýatagyň argilliti termoargillit çagylyny öndürmek üçin çig mal bolup durýar. Harytlyk önümleri 1050-1250°C. dereje gyzgynlykdaky peçlerde argilliti ýakmak arkaly alynýar.

Öwrenilýän materiallaryň himiki seljermesiniň netijeleri 1-nji tablisada görkezildi, CaO-ny siňdirmek boýunça mineral goşundylaryň pussolan işjeňliginiň kesgitlemeleri bolsa, 1-nji we 2-nji suratlarda görkezildi.

Öwrenilýän materiallaryň himiki düzüminiň maglumat seljermesi seolitiň barlanylyan goşundylarynyň hem-de termoargillit tozanynyň esasy okisleriniň bir-birinden düýpli tapawutlanmaýandygyny görkezýär. Öwrenilýän goşundylarda hloryň ionlary 0,01 göterimden ýokary geçmeýär. Emma CaO-ny siňdiriş işjeňliginiň görkezijileri boýunça barlanylyan goşundylar bir-birinden düýpli tapawutlanýar. Alnan netijeler otuz gije-gündiziň dowamynda termoargillit tozanynyň 49 mg/g, 700°C derejede bişirilen seolitiň – 105 mg/g, 105°C derejede guradylan seolitiň 117 mg/g, 600°C derejede bişirilen seolitiň 119 mg/g siňdirýändigini görkezýär (1-nji surat). Ýokary temperaturada işlenende, 900°C derejede bişirilen seolit 65 mg/g, 800°C derejede bişirilen seolit bolsa, 75,9 mg/g siňdirýär (2-nji surat).

Şeýlelikde, 105°C we 600°C temperaturalarda işlenen seolit düzümlü jyns CaO-ny siňdirmek boýunça has uly işjeňlige eýe bolup durýar. Has pes işjeňlige ýakylan termoargillit tozany eýe boldy. CaO-ny siňdirmek boýunça pussolan işjeňligi peselen, ýokary temperaturalarda ýakylan seolit düzümlü goşundylar

105°C and fired at a temperature of 600°C and 700°C. The issues of the effect of high temperatures on the activity of aluminosilicate materials have not been studied enough. Therefore, the effect of high-temperature firing of the zeolite-containing rock at 800°C and 900°C was studied. In addition, the paper investigated the possibility of using burnt thermoargillite dust, a waste from the production of thermoargillite gravel, as AMA. The studied wastes from the production of thermoargillite gravel are fine powdery burnt material from the cyclones of the thermoargillite firing furnace. The raw material for the production of thermoargillite gravel is the argillite of the Yagman deposit. Obtaining marketable products is carried out by firing mudstone in rotary kilns at a temperature of 1050-1250°C.

The results of the chemical analysis of the studied materials are presented in Table 1, and the determination of the pozzolanic activity of mineral additives in terms of CaO absorption is shown in Fig. 1. and fig. 2.

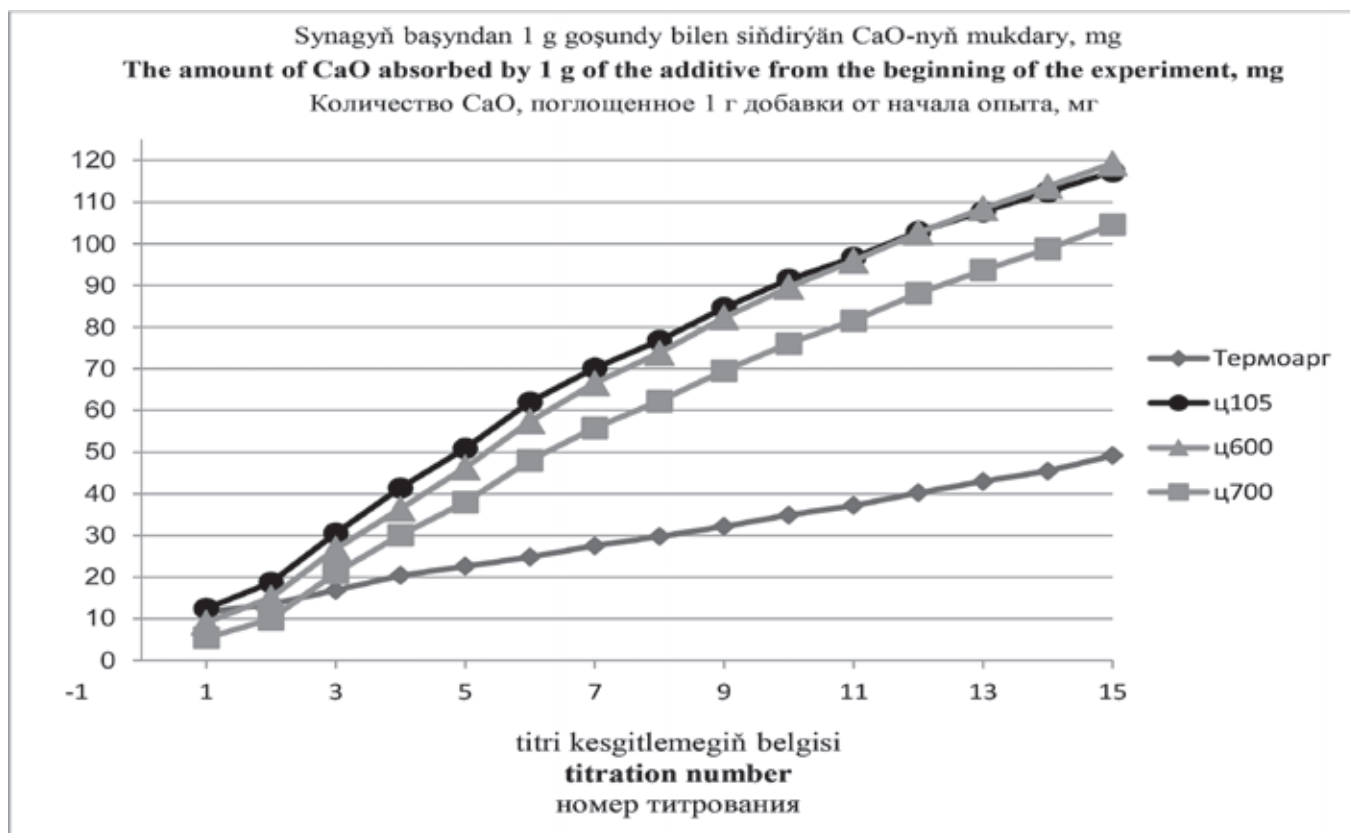
An analysis of the data on the chemical composition of the studied materials shows that the studied additives of zeolite and thermoargillite dust differ insignificantly in terms of the content of basic oxides. The content of chlorine ions in the studied additives does not exceed 0.01%. However, the studied additives differ significantly in terms of CaO uptake activity. The results obtained show that for 30 days thermoargillite dust absorbs 49 mg/g; zeolite calcined at 700°C, 105 mg/g; zeolite dried at 105°C, 117 mg/g; During high-temperature treatment, the zeolite calcined at 900°C absorbs 65 mg/g, and the zeolite calcined at 800°C absorbs 75.9 mg/g (Fig. 2).

опыта, рассчитывается по суммарному количеству CaO, поглощенного за все время испытаний.

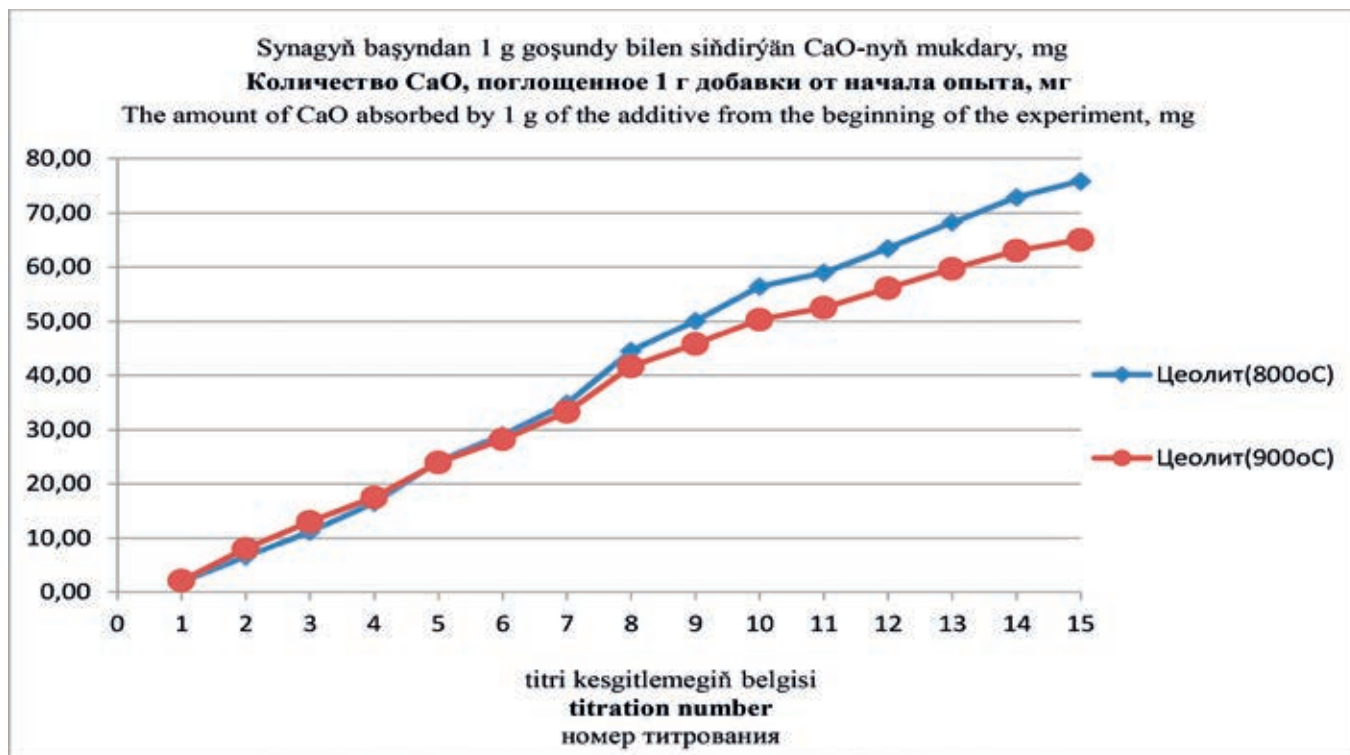
С целью выявления влияния на гидравлическую активность анальцима и алюмосиликатов цеолитсодержащей добавки её сушили при температуре 105°C и обжигали при температуре 600°C и 700°C. Вопросы действия высоких температур на активность алюмосиликатных материалов мало изучены. Поэтому исследовали влияние высокотемпературного обжига цеолитсодержащей породы при 800°C и 900°C. Кроме того в работе исследовалось возможность использования в качестве АМД обожженной термоаргиллитовой пыли – отхода производства термоаргиллитового гравия. Исследуемые отходы производства термоаргиллитового гравия представляют собой мелкий порошкообразный обожженный материал с циклонов печи обжига термоаргиллита. Сырьём для производства термоаргиллитового гравия является аргиллит Ягманского месторождения. Получение товарной продукции осуществляется путем обжига аргиллита во вращающихся печах при температуре 1050-1250°C.

Результаты химического анализа исследуемых материалов представлены в таблице 1, а определения пуццоланической активности минеральных добавок по поглощению CaO приведены на рис. 1 и рис. 2.

Анализ данных химического состава исследуемых материалов показывает, что по содержанию основных окислов исследуемые добавки цеолита и термоаргиллитовой пыли различаются незначительно. Содержание ионов хлора в исследуемых добавках не превышает 0,01%. Однако по показателям активности поглощения CaO исследуемые добавки значительно различаются. Полученные



1-nji surat. Hek ergininden CaO siňdirmek boýunça mineral goşundylaryň işjeňligi.
Fig. 1. The activity of mineral additives in the absorption of CaO from lime mortar
 Рис. 1. Активность минеральных добавок по поглощению CaO из известкового раствора



2-nji surat. Ýokary temperaturada işlenende hek ergininden CaO siňdirmek boýunça seolit düzümlü goşundylaryň işjeňligi
Fig. 2. The activity of zeolite-containing additives in the absorption of CaO from lime mortar during high-temperature processing
 Рис. 2. Активность цеолитсодержащих добавок по поглощению CaO из известкового раствора при высокотемпературной обработке

Öwrenilýän materiallaryň himiki düzümi
Chemical composition of the studied materials
 Химический состав исследуемых материалов

NN	Nusgalaryň atlandyrylyşy Name of samples Наименование образцов	п.п.п. %	SiO ₂ %	Al ₂ O ₃ %	Fe ₂ O ₃ %	CaO %	MgO %	K ₂ O %	Na ₂ O %	SO ₃ %
1.	Gyzylgaýanyň seoliti Zeolite Kizil Kaya Цеолит Кизил Кая	7,30	56,87	15,87	6,23	4,81	2,67	2,88	2,99	0,38
2.	Термоаргиллит тозаны Thermoargillite dust Термоаргиллитовая пыль	4,89	59,26	16,98	8,25	3,86	2,00	2,78	1,42	0,56

şu tertipde ýerleşýar: 700°C, 800°C we 900°C.

Hek ergininden hek goşundy-sy arkaly siňdiriş usulyňyň pussolan işjeňligini öwrenmegiň netijeleri boýunça Gyzylgaýa ýatagynyň seolit düzümlü jynsny TŞ 56592-2015 laýyklykda ýokary pussolan işjeňligine, termoargillit tozany bolsa, orta pussolan işjeňligine degişli edip bolýandygy kesgитlendi. Alýumosilikat materiallarynyň ýokary temperaturalarda ýakylmagynyň pussolan işjeňligini ýokarlandyrmaga ýardam etmeýändigini, ýakylmadyk seolitiň başlangyç möhletlerde ýokary işjeňlige eýe bolup durýandygy anyklandy, munuň ähmiýetiniň pes däl-digi kesgитlendi.

Gyzylgaýa ýatagynyň uly bolmadyk analsim mukdarly seolit düzümlü jynslary hem-de termoargillit tozany sement betonlary üçin niýetlenen kompozision berkidijileri ön-

Thus, zeolite-containing rock treated at temperatures of 105°C and 600°C has the highest CaO absorption activity. Burnt thermoargillite dust has the least activity. In the order of decreasing pozzolanic activity in CaO absorption, zeolite-containing additives calcined at high temperatures are arranged in the following order: 700°C, 800°C, and 900°C.

According to the results of studies of pozzolanic activity by the method of adsorption of lime from a lime mortar, it was found that the zeolite-containing rock of the Kizil-Kaya deposit can be attributed to mineral additives with high pozzolanic activity, and thermoargillite dust - with medium pozzolanic activity, according to TŞ 56592-2015. It was found

результаты показывают, что за 30 сут. термоаргиллитовая пыль поглощает 49 мг/г, обожженный при 700°C цеолит – 105 мг/г, высушенный при 105°C цеолит – 117 мг/г, обожженный при 600°C цеолит – 119 мг/г (рис. 1). При высокотемпературной обработке обожженный при 900°C цеолит поглощает 65 мг/г, а обожженный при 800°C цеолит – 75,9 мг/г (рис. 2).

Таким образом наибольшей активностью по поглощению CaO обладает цеолитсодержащая порода обработанная при температурах 105°C и 600°C. Наименьшей активностью обладает обожженная термоаргиллитовая пыль. В ряду убывания пуццоланической активности по поглощению CaO прокаленные при высоких температурах цеолитсодержащие добавки располагаются в следующем порядке: 700°C, 800°C и 900°C.

dürmekde işjeň mineral goşundysy hökmünde ulanylyp bilner.

Muhammet MAMENOW,
Türkmenistanyň Gurluşyk we binaçärlük ministrliğiniň Seýsmiki ýagdaýa durnukly gurluşyk ylmy-barlag institutynyň baş ylmy işgäri, tehniki ylmylaryň kandidaty

Ýusup AMANSÄHEDOW,
Türkmenistanyň Gurluşyk we binaçärlük ministrliğiniň Usulyýet, nyrh emele getiriş we çykdaý ölçegleri döwlet müdirliginiň direktory, alymyk derejesine dalaşgär

Edebiyat / **Bibliography** / Литература

1. Волженский А. В., Буров Ю. С., Колокольников В. С. Минеральные вяжущие вещества (технология и свойства). М.: Стройиздат, 1979. - 476 с.
2. Раевский М.И., Журавлев Ю.Г. Цеолитовые породы намаксарской свиты Бадхыза // Изв. АН ТССР. Сер. физ.-техн., хим. и геол. наук. 1973. №2.
3. Текаев А.Т., Самойлова Н.Н. Особенности физико-химических свойств цеолитсодержащих пород Юго-Восточного Туркменистана // Тр. Института химии АН Туркменистана. 1993. Вып. 2.

that high-temperature firing of aluminosilicate materials does not contribute to an increase in pozzolanic activity, unfired zeolite has a higher activity in the initial stages, which is of no small importance.

Zeolite-containing rocks with a low content of analcime from the Kizil-Kaya deposit and thermoargillite dust can be used as an active mineral additive in the production of composite binders for cement concretes.

Muhammet MAMENOV,
Chief Researcher of the «Department of Science» Scientific Research Institute of Earthquake Resistant Construction of the Ministry of Construction and Architecture of Turkmenistan, Candidate of Technical Sciences,

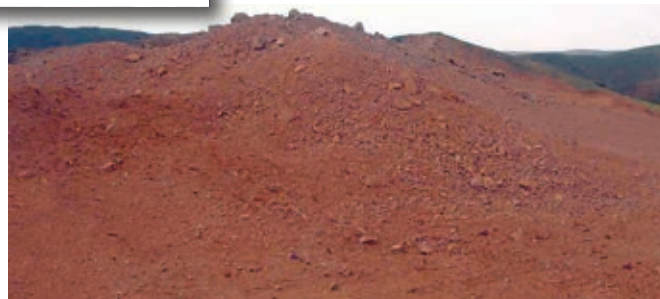
Yusup AMANSAHEDOV,
Director of State Administration for Methodology, Pricing and Estimated Rationing of the Ministry of Construction and Architecture of Turkmenistan, candidate for PhD

По результатам исследований пуццоланической активности методом поглощения добавкой извести из известкового раствора было установлено, что цеолитсодержащую породу Кизил-Каинского месторождения можно отнести к минеральным добавкам с высокой пуццоланической активностью, а термоаргиллитовую пыль – со средней пуццоланической активностью, согласно ТŞ 56592-2015. Было выявлено, что высокотемпературный обжиг алюмосиликатных материалов не способствует повышению пуццоланической активности, необожженный цеолит имеет более высокую активность в начальные сроки, что имеет немаловажное значение.

Цеолитсодержащие породы с невысоким содержанием анальцима Кизил-Каинского месторождения и термоаргиллитовая пыль могут быть использованы в качестве активной минеральной добавки в производстве композиционных вяжущих для цементных бетонов.

Мухамед МАМЕНОВ,
главный научный сотрудник НИИ сейсмостойкого строительства Министерства строительства и архитектуры Туркменистана, к.т.н.

Юсуп АМАНСАХЕДОВ,
Директор Государственного управления методологии, ценообразования и сметного нормирования Министерства строительства и архитектуры Туркменистана, соискатель учёной степени



GOZGALMAÝAN EMLÄGE EÝEÇILIK HUKUGY

RIGHT TO REAL ESTATE

ПРАВО НА НЕДВИЖИМОЕ ИМУЩЕСТВО



BERKARAR döwletiň täze eýýamynyň Galkynyşy döwründe hormatly Prezidentimiziň parsatly ýolbaşçylygynda ähli ugurlar bilen bir hatarda, kanunçylygy kämilleşdirmek boýunça hukuk özgertmeleri durmuşa geçirip, raýatlaryň hukuklarynyň, azatlyklarynyň ygtybarly we berk goralmagyny üpjün etmekde uly işler amala aşyrylýar. Bu ugurda alnyp barylýan işler hormatly Prezidentimiz tarapyndan başy başlanan milli hukuk ulgamyny kämilleşdirmekligiň strategiki meýilnamasyny durmuşa geçirmegiň möhüm tapgyrlaryny özünde jemleýär.

Hukugyň subýektleriniň kanuny bähbitleriniň giň toparynyň arasynda gozgalmaýan emläge bolan hukuklar möhüm ähmiýete eýe bolup durýar. Munuň şeýledigine Türkmenistanyň Prezidenti Serdar Berdimuhamedowyň wezipä girişmek dabarasyndaky Çykyşynda: «Biz köp çagaly maşgalalara dowlet goldawyny mundan beýläk-de gowulandyrarys. Her bir maşgalany häzirkä zaman öýi ýa-da jaýy bilen üpjün etmek meniň esasy aladalarymyň biri bolar» diýip bellemegi jaýdar tassyklama bolup durýar [1].

Bu babatda Türkmenistanyň Prezidentiniň ýurdumyzy 2019-2025-nji ýyllarda durmuş-ykdysady taýdan ösdürmegiň Maksatnamasynda gozgalmaýan emläk desgasyny gurmak, ulanmak, kärendä bermek we satyn almak-satmak bilen bagly resminamalary aralykdan we elektron görnüşde resmileşdirmek boýunça raýatlaryň we guramalaryň mümkinçiliklerini giňeltmek, gozgalmaýan emläkleri kärendä bermek we satyn almak-satmak geleşiklerini elektron görnüşde amala aşyrmak üçin şertleri emele getirmek möhüm wezipeleriň hatarynda görkezilen [2].

Mundan başga-da, Berkarar döwletiň täze eýýamynyň Galkynyşy: Türkmenistany 2022-2052-nji ýyllarda durmuş-ykdysady taýdan ösdürmegiň Milli maksatnamasynda, 2022-2030-njy ýyllar aralygynda ýokary amatlyklary bolan ýaşaýyş jaýlaryny satyn almak

UNDER the wise leadership of the esteemed President, in the era of the Revival of a new epoch of a powerful state, legal reforms are being implemented in all areas, including in the field of national legislation. In this context, a lot of work has been done to ensure and protect the rights and freedoms of citizens. The activities carried out in this direction include phased measures aimed at implementing the strategic plan initiated by the head of state to improve the national legal system.

Among the rights and legitimate interests of subjects of law are the rights to real estate. This is fully confirmed in the speech of the President of Turkmenistan Serdar Berdimuhamedov at the inauguration ceremony: «We will continue to improve state support for large families. Providing every family with modern housing will be one of my main concerns» [1].

The Program of the President of Turkmenistan for the socio-economic development of the country for 2019-2025 states that one of the main tasks in this direction are:

- expanding the opportunities of citizens and organizations in the remote and electronic registration of documents for the construction, operation, leasing and purchase and sale of real estate;

- creation of conditions for the implementation in electronic format of transactions for the lease and purchase and sale of real estate [2].

In addition, in the era of the revival of a new epoch of a powerful state: National Program for the Socio-Economic

PОД мудрым руководством уважаемого Президента в эру Возрождения новой эпохи могущественного государства во всех сферах претворяются в жизнь правовые реформы, в том числе в области национального законодательства. В данном контексте проделана большая работа по обеспечению и защите прав, свобод граждан. Осуществляемая в данном направлении деятельность включает в себя поэтапные меры, нацеленные на реализацию инициированного главой государства стратегического плана по совершенствованию национальной правовой системы.

В числе прав и законных интересов субъектов права выделяются права на недвижимое имущество. Это в полной мере подтверждается в речи Президента Туркменистана Сердара Бердымухамедова на церемонии инаугурации: «Мы и далее улучшим государственную поддержку многодетных семей. Обеспечение каждой семьи современным жильём станет одной из моих главных забот» [1].

В Программе Президента Туркменистана по социально-экономическому развитию страны на 2019-2025 годы указывается, что одними из главных задач, стоящих в данном направлении, являются:

- расширение возможностей граждан и организаций в деле дистанционного и электронного оформления документов на строительство, эксплуатацию, предоставление в аренду и куплю-продажу недвижимого имущества;

- создание условий для осуществления в электронном формате сделок по сдаче в аренду и купле-продаже недвижимого имущества [2].

Кроме того, в эру возрождения новой эпохи могущественного государства: Национальная прог-

üçin berilýän ýeňillikli ipoteka karzlarynyň we sarp ediş maksatly karzlaryň möçberlerini zygyderli artdyrmak göz önünde tutulýar. Halkymyzyň gozgalmaýan emläge bolan eýeçilik hukugynyň binýatlaýyn hukuk kepillikleri Türkmenistanyň Konstitusiýasynda berkidilendir. Esasy Kanunymyzyň 12-nji maddasynda şeýle diýilýär: «Eýeçilik eldegrilmesizdir. Türkmenistan ýere, önümçilik serişdelerine, gaýry maddy we intellektual gymmatlyklara hususy eýeçilik hukugyny ykrar edýär. Döwlet eýeçiligiň ähli görnüşleriniň deň goragyny kepillendirýär we olaryň ösmegi üçin deň şertleri döredýär». Konstitusiýamyzyň 48-nji maddasyna laýyklykda bolsa, her bir raýatyň ýaşayyş jaýyna we abadanlaşdyrylan ýaşayyş jaýyny almakda ýa-da edinmekde we özbaşdak ýaşayyş jaýyny gurmakda döwletiň goldawyna hukugy bardyr [3].

Türkmenistanyň Raýat kodeksiniň 167-nji maddasyna laýyklykda, ýer bölekleri, ýerastynyň bölekleri, aýrybaşga suw obýektleri we ýer bilen pugta baglanyşykly zatlaryň hemmesi, ýagny özlerniň niýetlenişine laýyk zyýan ýetirmän orunlaryny üýtgetmek mümkin bolmadyk obýektler, şol sanda tokaýlar, köp ýyllyk agaçlar, jaýlar, desgalar gozgalmaýan zatlar (gozgalmaýan emläge) degişli bolup, olardan galan zatlar, şol sanda pul we gymmatly kagyrlar gozgalýan emläk diýlip ykrar edilýär [4].

Häzirki wagt ýurdumyzda gozgalmaýan emläge bolan hukuklaryň ykrar edilmegini we olaryň goralmagyny kämilleşdirmek maksady bilen kabul edilen we bu çygyrda ýüze çykýan hukuk gatnaşyklaryny düzgünleşdirýän kadalaşdyryjy hukuk namalaryň giň toplumu hereket edýär. Olaryň hatarynda 2004-nji ýylyň 25-nji oktýabrynda kabul edilen «Ýer hakynda», 2012-nji ýylyň 31-nji martynda kabul edilen «Ýaşayyş jaýlarynyň we gozgalmaýan emläge degişli başga obýektleriň paýly gurluşygy hakynda», 2014-nji ýylyň 3-nji maýynda kabul edilen «Gozgalmaýan emläge bolan hukuklaryň we onuň bilen bagly geleşikleriň döwlet tarapyndan bellige alynmagy hakyn-

Development of Turkmenistan in 2022-2052 provides for a systematic increase in the amount of preferential mortgage loans provided for the purchase of comfortable residential buildings and consumer loans in the period 2022-2030. Guarantees of the rights of ownership citizens to real estate are also enshrined in the Constitution of Turkmenistan. Article 12 of the Basic Law states: «Property is inviolable. Turkmenistan recognizes the right of private ownership of land, means of production, other material and intellectual values. The state guarantees equal protection of all forms of property and creates equal conditions for their development. Article 48 of the Constitution of Turkmenistan emphasizes that every citizen has the right to housing and state support in obtaining or acquiring comfortable housing and in the construction of an individual residential building. The dwelling is inviolable [3].

According to article 167 of the Civil Code of Turkmenistan, real estate includes land plots, subsoil plots, separate water bodies and everything that is firmly connected with the land, that is, objects that cannot be moved without commensurate damage to their purpose, including forests, perennial plantations, buildings, structures. Things that are not related to real estate, including money and securities, are recognized as movable property [4].

Currently, in our country, there are regulatory legal acts designed to improve the provision and protection of rights to invisible property, as well as to regulate the legal relations

рамма социально-экономического развития Туркменистана в 2022-2052 годах предусмотрено планомерное увеличение в период 2022-2030 годов размеров предоставляемых льготных ипотечных кредитов на покупку комфортабельных жилых домов и потребительских кредитов. Гарантии права собственности граждан на недвижимое имущество закреплены и в Конституции Туркменистана. Статья 12 Основного Закона гласит: «Собственность неприкосновенна. Туркменистан признаёт право частной собственности на землю, средства производства, иные материальные и интеллектуальные ценности. Государство гарантирует равную защиту всех форм собственности и создаёт равные условия для их развития». В статье 48 Конституции Туркменистана подчёркивается, что каждый гражданин имеет право на жильё и поддержку государства в получении или приобретении благоустроенного жилого помещения и в строительстве индивидуального жилого дома. Жилище неприкосновенно [3].

Согласно статье 167 Гражданского кодекса Туркменистана, к недвижимым вещам относятся земельные участки, участки недр, обособленные водные объекты и все, что прочно связано с землей, то есть объекты, перемещение которых без соразмерного ущерба их назначению невозможно, в том числе леса, многолетние насаждения, здания, сооружения. Вещи, не относящиеся к недвижимости, включая деньги и ценные бумаги, признаются движимым имуществом [4].

В настоящее время в нашей стране действуют нормативно-правовые акты, призванные улучшить обеспечение и защиту прав на невидимое имущество, а также регулировать возникающие в этой области правовые отношения. В

da», 2015-nji ýylyň 23-nji maýynda kabul edilen «Rieltorçylyk işi hakyn-da», 2021-nji ýylyň 13-nji noýabrynda kabul edilen «Döwlet ýer kadastry hakynda» Türkmenistanyň Kanunyň we beýlekileri görkezmek bolar.

Hususan-da, «Gozgalmaýan emläge bolan hukuklaryň we onuň bilen bagly geleşikleriň döwlet tarapyndan bellige alynmagy hakynda» Türkmenistanyň Kanunyňa laýyklykda, gozgalmaýan emläge bolan ähli hukuklar we gozgalmaýan emläk bilen baglanyşly ähli geleşikler döwlet tarapyndan bellige alynmaga degişli bolup durýar. Kanunyň 4-nji maddasyna laýyklykda, gozgalmaýan emläge bolan hukuklaryň we onuň bilen bagly geleşikleriň döwlet tarapyndan bellige alynmagynyň esasy wezipeleri:

– gozgalmaýan emläk hukugynyň ykrar edilmegi we goralmagy;

– gozgalmaýan emläk bazarynyň ösüşine goldaw bermek;

– gozgalmaýan emläk obýektleri, hukuklar we oňa degişli resminamalar barada maglumat ulgamyny döretmek;

– gozgalmaýan emläk, hukuklar we oňa degişli resminamalar barada şahsyýetlere, döwlet edaralaryna we dolandyryş edaralaryna, ýerli häkimliklere, kazyýetlere, karz edaralaryna we beýleki ýuridik şahslara maglumat bermek;

– gozgalmaýan emläk obýektleri, hukuklar we oňa degişli maglumatlaryň elýeterliligini, obýektiwligini we dowamlylygyny üpjün etmek [5].

«Rieltorçylyk işi hakynda» Türkmenistanyň Kanunyň 1-nji maddasyna laýyklykda, gozgalmaýan emlägiň obýektiniň hukuk eýesi Türkmenistanyň kanunçylygyna laýyklykda gozgalmaýan emlägiň obýektine eýeçilik hukugynda ýa-da başga zat hukugynda eýe bolan şahsydyr. Rieltorçylyk hyzmatlary diýlip gozgalmaýan emläge bolan eýeçilik ýa-da ony ulanmak hukugynyň geçmeginiň taýýarlanylmagyna we alnyp barylmagyna gönükdirilen hereketleriň toplumyna, şol sanda hyzmatdan

arising in this area. Among them: the Code of Turkmenistan «On Land» (October 25, 2004), the Law of Turkmenistan «On the Shared Construction of Residential Buildings and Other Real Estate» (March 31, 2012), the Law of Turkmenistan «On State Registration of Rights to Real Estate and transactions related to it» (May 3, 2014), the Law of Turkmenistan «On real estate activities» (May 23, 2015), the Law of Turkmenistan «On the State Land Cadastre» (November 13, 2021), etc.

In accordance with the Law of Turkmenistan «On State Registration of Rights to Real Estate and Transactions Related to it», all rights to real estate and related transactions are subject to state registration. According to Article 4 of the above Law, the main tasks of state registration of rights to real estate and transactions related to it are:

– recognition and protection by the state of rights to real estate;

– promoting the formation of the real estate market;

– creation of an information system on real estate objects, rights and encumbrances in relation to it;

– provision of information to individuals, public authorities and administration, local governments, courts, credit institutions and other legal entities about real estate objects, rights and encumbrances in relation to it;

– ensuring the availability, objectivity and continuity of data on real estate objects, rights and encumbrances of rights in relation to it [5].

According to Article 1 of the Law of Turkmenistan «On

их числе: Кодекс Туркменистана «О земле» (25 октября 2004 г.), Закон Туркменистана «О долевом строительстве жилых домов и иных объектов недвижимости» (31 марта 2012 г.), Закон Туркменистана «О государственной регистрации прав на недвижимое имущество и сделок, связанных с ним» (3 мая 2014 г.), Закон Туркменистана «О риэлторской деятельности» (23 мая 2015 года), Закон Туркменистана «О Государственном земельном кадастре» (13 ноября 2021 г.) и др.

В соответствии с Законом Туркменистана «О государственной регистрации прав на недвижимое имущество и сделок, связанных с ним», все права на недвижимое имущество и связанные с ними сделки подлежат государственной регистрации. Согласно статье 4 вышеуказанного Закона, основными задачами государственной регистрации прав на недвижимое имущество и сделок, связанных с ним, являются:

– признание и защита государством прав на недвижимое имущество;

– содействие становлению рынка недвижимости;

– создание информационной системы по объектам недвижимого имущества, правам и обременениям в отношении него;

– предоставление физическим лицам, органам государственной власти и управления, органам местного самоуправления, судам, кредитным учреждениям и иным юридическим лицам информации об объектах недвижимого имущества, правах и обременениях в отношении него;

– обеспечение доступности, объективности и непрерывности данных об объектах недвижимого имущества, правах и обременениях прав в отношении него [5].

Согласно статье 1 Закона Туркменистана «О риэлторской





peýdalanyja üçünji bir şahslara degişli bolan gozgalmaýan emlägi onuň eýeçiligine satyn alynmagy ýa-da ulanylmaga alynmagy boýunça hyzmatlaryň edilmegine düşünilýär.

Ajaýyp döwrümiziň beýan edilen kämil kanunlary adam baradaky aladanyň birjik-de ünsden düşürilmeyändigini görkezmek bilen, hormatly Prezidentimiziň alyp barýan ynsanperwer syýasatynyň dabaralanýandygynyň subutnamasydyr.

*Aýna ÝEGENÝAZOWA,
Türkmenistanyň Döwlet hukuk we
demokratiýa institutynyň aspiranty*

Edebiyat / Bibliography / Литература

1. Türkmenistanyň Prezidenti Serdar Berdimuhamedowyň wezipä girişmek dabarasyndaky Çykyşy // Türkmenistan. Gündelik gazet. 2022-nji ýylyň 20-nji marty, №71-72.
2. Türkmenistanyň Prezidentiniň ýurdumyzy 2019-2025-nji ýyllarda durmuş-ykdysady taýdan ösdürmegiň maksatnamasy. A: TDNG 2019.
3. Türkmenistanyň Konstitusiyasy. A: TDNG, 2014.
4. Türkmenistanyň Raýat Kodeksi. A: TDNG, 2014.
5. «Gozgalmaýan emläge bolan hukuklaryň we onuň bilen bagly geleşikleriň döwlet tarapyndan bellige alynmagy hakynnda» Türkmenistanyň Kanuny // Türkmenistanyň Mejlisiniň Maglumatlary, 2014, №2.

real estate activities», the right holder of a real estate object is a person who owns a real estate object on the basis of ownership or other real right in accordance with the legislation of Turkmenistan. Real estate services are understood as a set of actions aimed at preparing and supporting the transfer of ownership or use of real estate, including the provision of services to the consumer of a service for the acquisition of ownership or use of real estate owned by third parties.

The perfect laws of our wonderful time demonstrate not only the priority of caring for a person, they are also evidence of the triumph of the humane policy of our esteemed President.

*Aýna YEGENYAZOVA,
postgraduate student of the Institute
of State, Law and Democracy
of Turkmenistan*

деятельности», правообладатель объекта недвижимости – лицо, владеющее объектом недвижимости на праве собственности или ином вещном праве в соответствии с законодательством Туркменистана. Под риэлторскими услугами понимается комплекс действий, направленных на подготовку и сопровождение перехода права собственности или пользования недвижимым имуществом, в том числе оказание услуг потребителю услуги по приобретению в его собственность или в пользование принадлежащего третьим лицам недвижимого имущества.

Совершенные законы нашего прекрасного времени демонстрируют не только приоритетность заботы о человеке, также являются свидетельством торжества гуманной политики нашего уважаемого Президента.

*Айна ЕГЕНЯЗОВА,
аспирант Института государства,
права и демократии Туркменистана*



ÖNÜMÇILIKDE WENTILÝASIÝA ULGAMLARYNA INNOWASION ÇEMELEŞME

INNOVATIVE APPROACH TO VENTILATION SYSTEMS IN THE PRODUCTION

ИННОВАЦИОННЫЙ ПОДХОД К СИСТЕМАМ ВЕНТИЛЯЦИИ НА ПРОИЗВОДСТВЕ

YLMYŇ we tehnikanyň ösme-gi adamlaryň durmuş derejesiniň gowulanmagy bilen bir hatarda, senagat önümçiliginde işleriň ýitgisiz we zyýansyz bolmagyny üpjün edýär, şeýle hem daşky gurşawyň goralmagyny ýeňilleşdirýär. Wentilýasiýa biperwaý garamagyň, onuň pes netijeliliginiň özi bilen bagly ähli ugurlarda ýitgilere sezewar edýändigini durmuş görkezýär. Şol birwagtda oýlanyşykly we ýokary hilli ulanylýan wentilýasiýa uly ykdysady peýdany almaga, elektrik we ýylylyk energiýasynyň çykdajysyny azaltmak üçin onuň ätiýaçlyklaryny ulanmaga mümkinçilik berýär. Wentilýasiýa bolan garaýyş häzirkizaman ýolbaşçylarynyň tehniki sowatlylygynyň görkezijisine öwrülýär [1].

Taslama düzmegiň hereket edýän tehnologik talaplaryna laýyklykda howanyň kadaly ölçeglerini ozaly bilen «iş zolagynda», ýagny işgärleriň iş orunlarynda bolan ýagdaýynda möhümdir. Tejribäniň görkezişi ýaly,

THE development of science and technology, along with the improvement of people's living standards, ensures work in industrial production without loss and without harmful effects, and also facilitates the organization of environmental protection. Practice shows that the neglect of ventilation, its low efficiency inevitably entails losses in all areas related to it. At the same time, properly designed and well-maintained ventilation allows you to get big savings, using its reserves in the field of potential reduction in the consumption of electrical and thermal energy. The attitude to ventilation is becoming an indicator of the technical literacy of modern managers [1].

According to the current technological design requirements, the normative parameters of the microclimate must be maintained primarily in the «work zone», that is, at the workplaces of workers. As practice shows, a typical ventilation

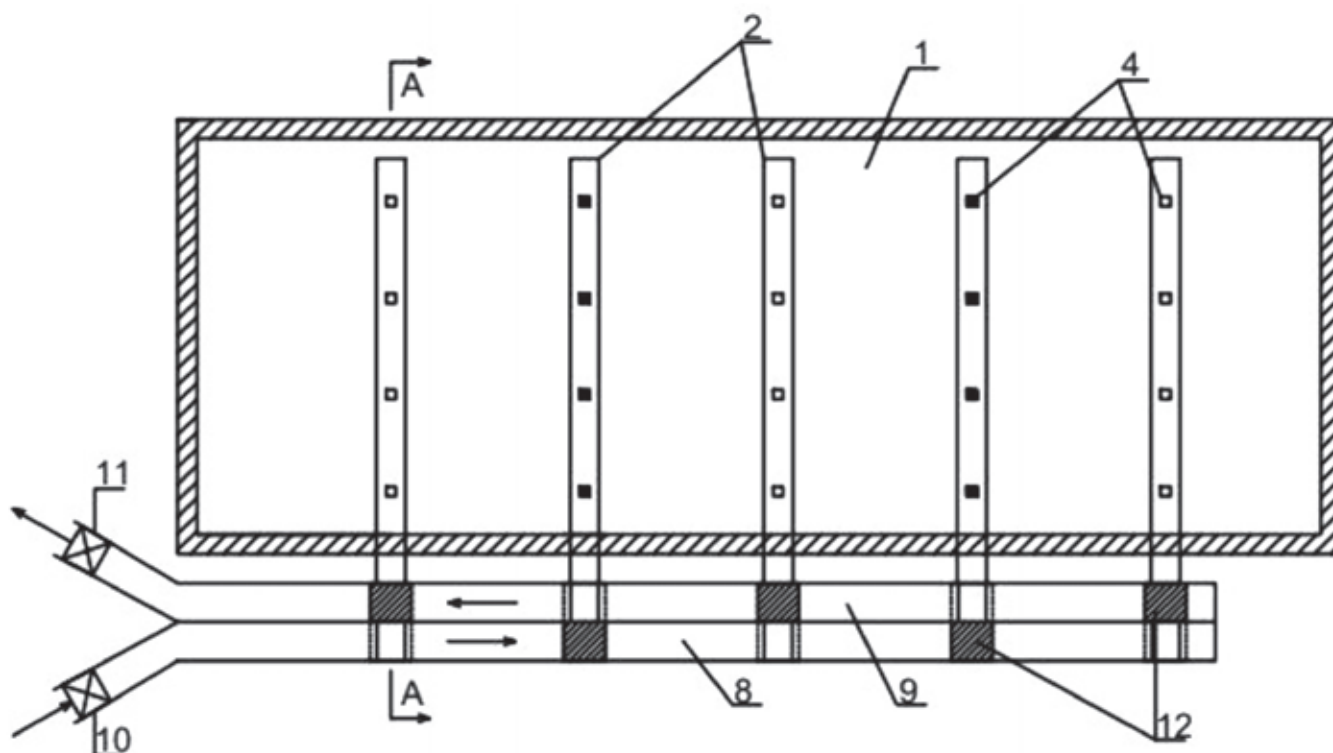
PAZWITIE nauki i tehniki narjady s uluchsheniem zhiznennogo urovnya lyudey, obespechivayet rabotu na promyshlennom proizvodstve bez potery i bez vrednogo vozdeystviya, a takzhe oblegchayet organizatsiyu okhrany okruzhayushchey sredy. Praktika pokazyyvayet, chto prenebrezheniye wewtilyatsiyey, ee nizkaya effektivnost' neminuemo wlekuot za soboy potery wo wseh s neyu swyazannykh oblastyakh. W to zhe wremya prawil'no produmannaya i kachestwenno ekspluatiruemyaya wewtilyatsiya pozwoleyet poluchit' bol'shuyu ekonomiyu, ispol'zuaya ee rezewry w oblasti potentsial'nogo snizheniya raschoda elektricheskoy i teplovoj energii. Otnosheniye k wewtilyatsii stanovitsya pokazatelem tehnicheskoy gramotnosti sowremennykh ruhowoditeley [1].

Согласно действующим технологическим требованиям проектирования нормативных параметров микроклимата не-

ýokarsynda ýerleşen demkeşleriň we aşaky kanallar arkaly howa sorujalarynyň üsti bilen akyp gelýän howany paýlaýan wentilýasiýa ulgamy taýsyzlygy we dolandyryp bolmaýanlygy zerarly şu ýagdaýda ýaramsyz bolup durýar. Mundan başga-da, howa alyşmasyny ýola goýýan shemanyň durnuklylygy önümçilik seheriniň agramly böleginiň wentilýasiýa ulgamlarynyň häsiýetli kemçiligi bolup durýar, sebäbi ony ýylyň möwsümleri boýunça üýtgedip bolmaýar, bu bolsa, gyş we tomus pasyllarynda birmeňzeş bolmadyk netijelilige getirýär. Daşarky howa şertlerine, ýylylygyň, yzgaryň we gazlaryň bölünip çykýan ýerine baglylykda howa alyşmasyny guramak shemasyny üýtgetmek zerurlygy wentilýasiýa howasynyň mukdarynyň ýyladyş ýada artykmaç ýyladyş şertlerinden gelip çykmagy bilen kesgittenýär. Gazyň zyýanlaryny we suwuň artykmaç buguny aýyrmak ýagdaýlaryň ikisinde hem, köplenç halatda bolsa

system with dispersed distribution of supply air through air ducts located at the top and exhaust through the lower channels turns out to be of little use in this case due to bulkiness and practical uncontrollability. In addition, a common, characteristic drawback of the existing ventilation systems of the vast majority of production shops is the stability of the air exchange organization scheme, which does not change according to the seasons of the year, which leads to unequal efficiency in winter and summer periods. The need to change the air exchange organization scheme depending on the external climatic conditions, the nature and place of heat, moisture and gases releases is determined by the role of ventilation at a particular moment when the amount of ventilation air is assigned from the condition of either heating or heat excess assimilation. In both cases, the second, and

обходимо поддерживать прежде всего в «рабочей зоне», то есть на рабочих местах работающих. Как свидетельствует практика, типовая вентиляционная система с рассредоточенной раздачей приточного воздуха через расположенные наверху воздуховоды и вытяжкой через нижние каналы, оказывается в данном случае малопригодной ввиду громоздкости и практической неуправляемости. Кроме того, общим, характерным недостатком существующих систем вентиляции подавляющего большинства производственных цехов является стабильность схемы организации воздухообмена, которая не изменяется по сезонам года, что приводит к неодинаковой эффективности в зимний и летний периоды. Необходимость в изменении схемы организации воздухообмена в зависимости от наружных климатических условий, характера и места выделений



1-nji surat. Sehiň çäklerinde wentilýasiýa ulgamynyň enjamlarynyň shema görnüşinde ýerleşdirilişi

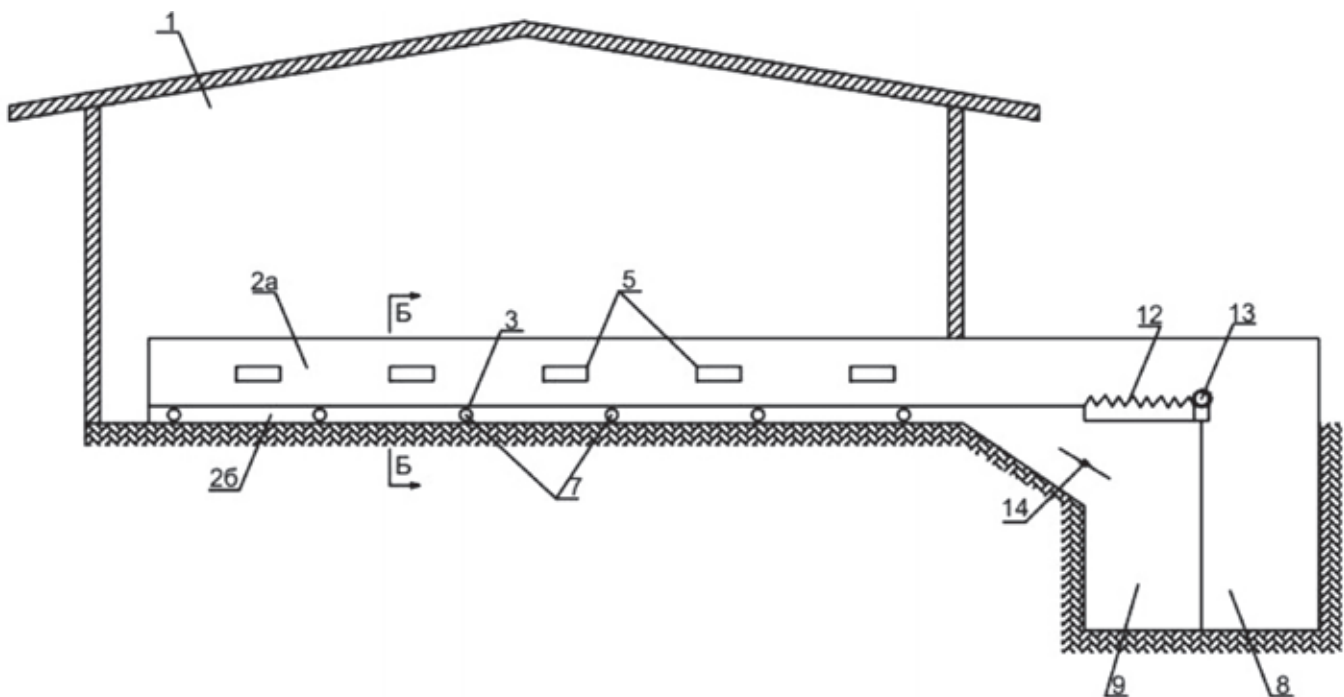
Fig1. Schematic layout of the ventilation system equipment in the workshop plan

Рис1. Схематическое размещение оборудования вентиляционной системы в плане цеха

soňky ýagdaýda esasy wezipe bolup durýar. Ýylyň dowamynda bu döwür üçin wentilýasiýanyň wezipeleri üýtgeýär, ol ýylylygyň ýetmezçiligi ýada gazyň artykmaçlygy bilen emele gelýär. Şonuň üçin howa alyşmasyň aerodinamiki shemasynyň wentilýasiýa ulgamynyň işine ýaramaz täsir edýän döwürleri bolýar [2;3]. Ýokarda beýan edilenlerden ugur almak bilen, biz wentilýasiýanyň täze ulgamyny işläp taýýarladyk hem-de giň gabaraly önümçilik sehleri üçin wentilýasiýanyň täze ulgamy teklipl edilýär, ol sanalan kemçilikleri aradan aýyrmaga, wentilýasiýanyň ygtybarlylygyny we hilini ýokarlandyrmaga mümkinçilik döredip, howany ýylytmak üçin energiýa harajatlaryny azaldýar. Bu otagyň ýokarky bölegini arassa howadan doldurmak üçin wentilýatorlaryň howa çekýän we çykarýan ugurlaryny howadan doldurmak bilen ýerine ýetirilýär, şunda arassa howanyň dempfer ýassygy döreýär, hapalanan howany bolsa,

often the main, task of ventilation is to remove gas hazards and excess water vapor. During the year, there is a continuous change in the ventilation function specific for this period, caused by an increase either in the heat deficit, or in the volume of heat or gas surpluses. Therefore, there are periods when the current aerodynamic air exchange scheme adversely affects the efficiency of the ventilation system [2;3]. Based on the foregoing, we have developed a new ventilation system for large-sized production workshops, which allows us to eliminate the noted shortcomings, increase the reliability and quality of ventilation, while reducing energy costs. This is achieved by the system of ventilation ducts, supply and exhaust openings and fans is made in such a way that fresh air fills the entire upper part of the volume of the room, creating an air damper cushion of clean air and polluted air

тепла, влаги и газов определена ролью вентиляции в конкретный момент, когда количество вентиляционного воздуха назначено из условия либо обогрева, либо ассимиляции теплоизбытков. В обоих случаях второй, а часто и основной, задачей вентиляции является удаление газовых вредностей и избытка водяных паров. В течение года происходит непрерывное изменение конкретной для данного периода функции вентиляции, вызванное увеличением либо дефицита теплоты, либо объема тепло или газоизбытков. Поэтому существуют периоды, когда действующая аэродинамическая схема воздухообмена отрицательно влияет на эффективность работы системы вентиляции [2;3]. Исходя из вышеизложенного нами разработана новая система вентиляции крупногабаритных производственных цехов, позволяющий устранить отмеченные недостатки,

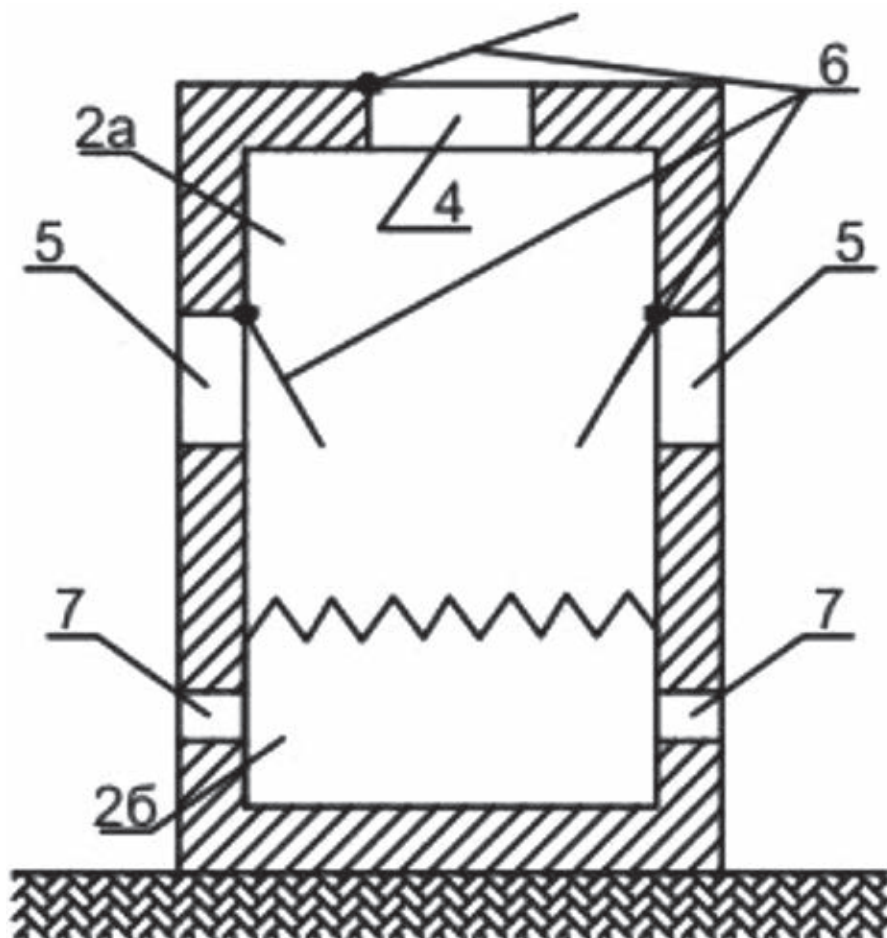


2-nji surat. Sehiň A-A kesiginde wentilýasiýa enjamlarynyň shema görnüşinde ýerleşdirilişi
Fig2. Schematic placement of ventilation equipment in the section A-A of the workshop
Рис2. Схематическое размещение вентиляционного оборудования в разрезе А-А цеха

otagyň aşaky böleginden sorduryp çykarýarlar. Howa gapaklaryny geçirmek arkaly howany çekýän-çykarýan kanallaryň üznüksiz hereket etmegi bilen şol bir ugurlar boýunça gezekme-gezek goýberip, «iş zolagynda» tizligi hem-de ugry boýunça howanyň hereketini üpjün edýärler. Kanallary üýtgetmek ýygylgyny iş zolagynda howanyň parametrleri boýunça sazlaýarlar. Wentilýasiýa kanallaryny ýylylyk sygymly materialdan taýýarlaýarlar ýa-da olarda ýylylyk ýygnaýjy elementleri oturdýarlar, şunda hapa howanyň bir bölegini çekýän-çykarýan turbalar arkaly otagyň aşaky böleginden sorduryp çykarýarlar. 1-nji suratda wentilýasiýa enjamlaryny ýerleşdirmegiň shema şekili. 2-nji suratda – sehiň A-A kesiginde wentilýasiýa enjamlarynyň ýerleşdirilişi. 3-nji suratda –B-B kesikde utgaşdyrylan kanalyň görnüşi. Wentilýasiýa ulgamy oky boýunça

is sucked out from the lower part, volume of the room. The frequency of channel switching is adjusted according to the parameters of the air in the working area. Ventilation ducts are made of a heat-intensive material or heat-accumulating elements are installed in them, while part of the polluted air is sucked out from the lower zones of the ventilated room through the lower cavities of the supply-exhaust ducts. Figure 1 is a schematic representation of the placement of ventilation equipment in the workshop. On fig. 2 - placement of ventilation equipment in the section A-A of the workshop. On fig. 3 - view of the combined channel in the section B-B. The ventilation system includes a number of parallel air ducts - 2 open along the axis of the room - 1, separated in height by means of a heat-conducting parti-

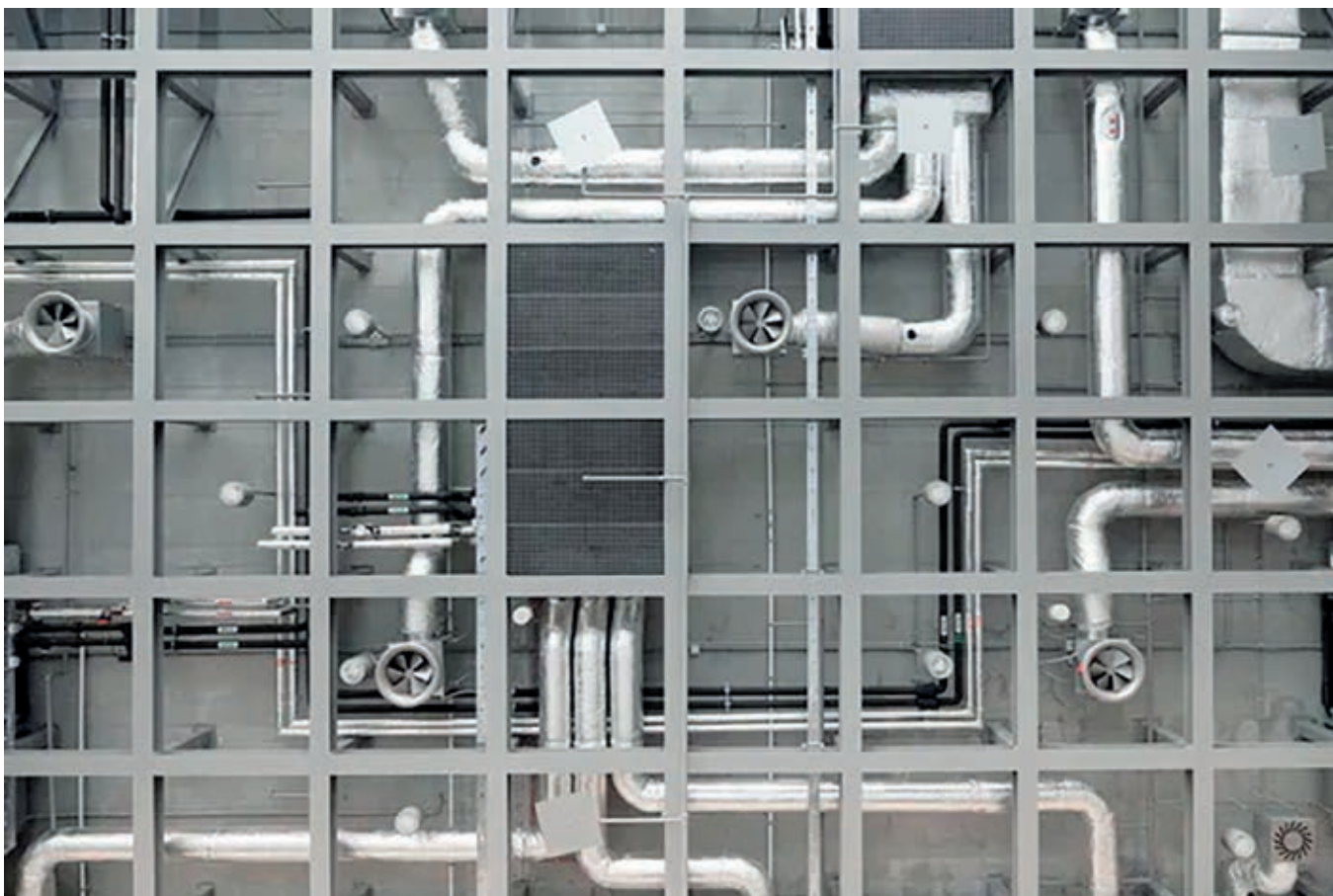
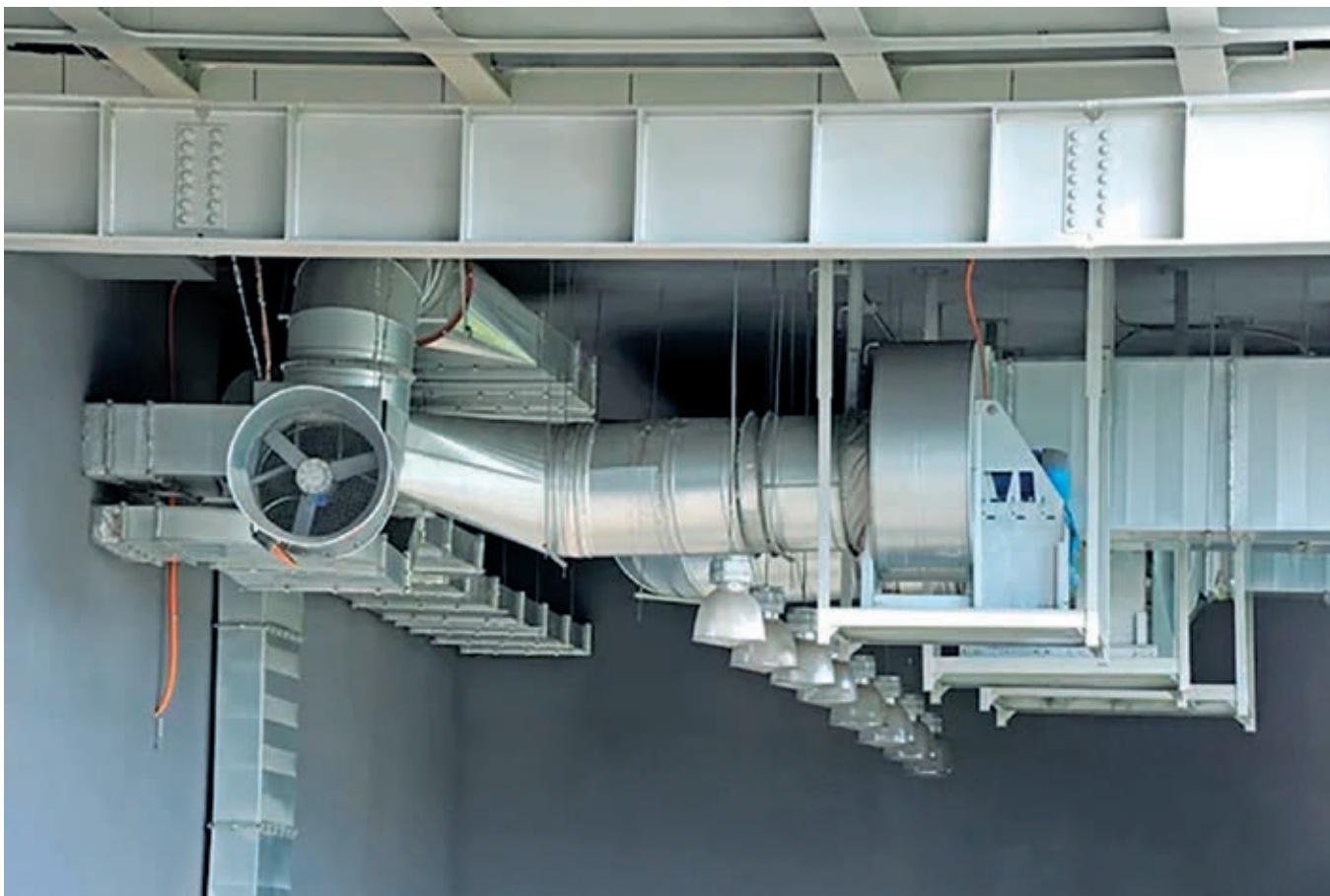
повышающий надёжность и качество вентиляции, при одновременном снижении энергозатрат. Это достигается тем, что систему вентиляционных каналов, приточных и вытяжных отверстий и вентиляторов, выполняют так, что свежий воздух заполняет всю верхнюю часть объёма помещения, создавая воздушную демпферную подушку чистого воздуха, а загрязнённый воздух отсасывают из нижней части объёма помещения. Частоту переключений каналов регулируют по параметрам воздуха в рабочей зоне. Вентиляционные каналы выполняют из теплоёмкого материала или устанавливают в них теплоаккумулирующие элементы, при этом часть загрязнённого воздуха отсасывают из нижних зон вентилируемого помещения через нижние полости приточно-вытяжных каналов. На рис.1-схематическое изображение размещения вентиляционного оборудования в цехе. На рис. 2-размещение вентиляционного оборудования в разрезе А-А цеха. На рис. 3-вид совмещенного канала в разрезе Б-Б. Система вентиляции включает в себя ряд параллельных разомкнутых по оси помещения-1 воздухопроводов-2 разделённых по высоте посредством теплопроводной перегородки-3 на два изолированных канала: основной вентиляционный канал-2а с приточными-4 и вытяжными-5 отверстиями, оборудованными воздушными заслонками-6, и нижней полостью-2б с отверстиями-7 для постоянного отсоса из нижней зоны помещения примерно 30% загрязнённого воздуха.



3-nji surat. Sehiň B-B kesiginde utgaşdyrylan kanalyň umumy görnüşi

Fig3. General view of the combined channel in the section B-B of the workshop

Рис3. Общий вид совмещенного канала в разрезе Б-Б цеха





ugurdaş ýaýraň otaglary-1, ýylylyk geçiriji germew-3 arkaly bölünen 2-howageçirijileri öz içine alýar.

2-Howageçirijileri ýylylyk sygymly materialdan taýýarlaýarlar hem-de nol belgide 1-sehiň otagy boýunça çekýärler. Daşarky arassa howany sehiň otaglaryna ýygnama kanal-8 boýunça çekýärler, hapalanan howany bolsa ýygnama sorup çykaryjy kanal-9 boýunça çykarýarlar. Degişlilikde çekiji-10 we çykaryjy-11 wentilýasiýa kameralary bilen enjamlaşdyrylan. Kanal-8 akym üçin üzüksiz işleýär, kanal-9 bolsa howany çykarmak üçin işleýär, olary sehiň otagyň nol belgisinden aşakda çekýärler.

2a-esasy wentilýasiýa kanallary üýgetmek üçin 13-hereketi getiriji bilen enjamlaşdyrylan 12-howa gapklary arkaly ýygnama çekiji-8 we ýygnama çykaryjy-9 kanallary bilen bagly bolýar. Şunda 1a suratda görnüşi ýaly, 12-gapaklar bilen 2a-çekiji-çykaryjy we ýygnama kanallaryň arasyndaky gatnaşygy kesýärler. Şeýlelikde, 2a-kanallaryň işini üpjün edýärler.

Howa çekiji-çykaryjy 2a-kanallaryň aşaky gatlagy 14-sazlaýjy klappan arkaly ýygnama çekiji 9-kanal bilen yzygiderli gatnaşykda bolýar.

Wentilýasiýa ulgamy şu görnüşde işleýär.

Daşarky arassa howa ýygnama çekiji 8-klapan, 2a-wentilýasiýa kanallary hem-de 4-çekiji ugurlar arkaly otaga aralaşýar.

1-otagyň aşaky böleginden «iş zolagy» hapalanan howany 5-çekiji ugur, 2a-wentilýasiýa kanaly, 9-ýygnama çekiji kanal arkaly daşary çykarýarlar. Şunda howanyň takmynan 30 göterimini wentilýasiýanyň netijeliligini ýokarlandyrmak üçin 1-otagyň aşaky böleginden 7-ugurlar, 2b-ýörite çekiji kanallar, 9-ýygnama çekiji kanal bilen sordurýarlar we daşary çykarýarlar.

2a-wentilýasiýa kanallarynyň her biri 12-howa gapklarynyň bir ýagdaýdan beýleki ýagdaýa gezek-

tion - 3 into two isolated channels: the main ventilation channel - 2a with supply - 4 and exhaust - 5 openings equipped with air dampers - 6, and the lower cavity - 2b with holes - 7 for constant suction of about 30% of polluted air from the lower zone of the room.

Air ducts - 2 are made of heat-intensive material and laid in the room of workshop - 1 at zero. The supply of fresh outdoor air in the workshop is carried out through the collection supply channel - 8, and the removal of polluted air is carried out through the collection exhaust channel - 9, equipped respectively: supply-10 and exhaust - 11 ventilation chambers. Moreover, channel - 8 works constantly for inflow, and channel - 9 constantly for exhaust, and they are laid below the zero mark of the shop premises.

The main ventilation ducts - 2a are connected to the prefabricated supply - 8 and prefabricated exhaust - 9 channels through air dampers - 12, equipped with a drive - 13 for switching channels. As can be seen in Fig. 1a, dampers - 12 alternately block the communication between the supplies and exhaust channels - 2a, thus ensuring the variable operation of channels - 2a.

The lower cavity of the supply and exhaust channels - 2a has a constant communication with the prefabricated exhaust channel - 9 through the adjusting valve-14.

The ventilation system works as follows.

Fresh outside air is supplied through the intake valve - 8 through the ventilation ducts - 2a and supply holes - 4 into the room - 1.

Polluted air from the lower part of the volume of the room - 1 (working area) through the exhaust holes - 5, the ventilation duct-2a, the prefabricated exhaust duct-9 is released into the atmosphere. At the same time, approximately 30%

Воздуховоды-2 выполняют из теплоёмкого материала и прокладывают в помещении цеха-1 на нулевой отметке. Подачу свежего наружного воздуха в цех осуществляют по сборному приточному каналу-8, а удаление загрязнённого по сборному вытяжному каналу-9, оборудованные соответственно: приточным-10 и вытяжным-11 вентиляционными камерами. Причём канал-8 работает постоянно на приток, а канал-9 постоянно на вытяжку, и прокладывают их ниже нулевой отметки помещения цеха.

Основные вентиляционные каналы-2а связаны с сборным приточным-8 и сборным вытяжным-9 каналами посредством воздушных заслонок-12, оборудованных приводом-13 для переключения каналов. Как видно на рис 1а, заслонками-12, попеременно перекрывают сообщение между приточно-вытяжными каналами-2а обеспечивая таким образом переменную работу каналов-2а. Нижняя полость приточно-вытяжных каналов-2а имеет постоянное сообщение со сборным вытяжным каналом-9 через регулировочный клапан-14.

Вентиляционная система работает следующим образом.

Свежий наружный воздух через сборный приточный клапан-8 вентиляционные каналы-2а и приточные отверстия-4 подают в помещение-1.

Загрязнённый воздух из нижней части объёма помещения-1 (рабочая зона) через вытяжные отверстия-5, вентиляционный канал-2а, сборный вытяжной канал-9 выбрасывают в атмосферу. При этом, примерно 30% загрязнённого воздуха постоянно отсасывают из нижней части объёма помещения-1 через вытяжные отверстия-7, специальные вытяжные каналы-2б, сборный вытяжной канал-9 и выбрасывают в атмосферу.

me-gezek geçirilmegi netijesinde howany çekmek ýa-da howany çy-karmak bilen iş zolagynda howanyň ölçegleri boýunça hereket edýär. Gapaklar elektrik baglaýjylary peý-dalanamak bilen bellenen prog-ramma boýunça awtomatik usulda geçirilýär.

2a-kanallar howany çekende 6-gapaklar bilen 5-ugry baglaýar-lar hem-de arassa howany 4-ugur boýunça 1-otagyň ýokarky bölegi-ne goýberýärler, arassa howanyň dempfer ýassygyny döretmek bilen onda ýygnanýan howany iş zolagyna berýärler.

2a-kanallar howany çekende 6-gapaklar bilen 4-ugry ýapýarlar hem-de hapa howany 5-ugur bo-ýunça otagyň aşaky bölegine goý-berýärler, şeýtmek bilen howanyň dempferden sorujy boşluklara göni akymyny üpjün edýärler.

Howanyň sowuk mahaly 2a-wentilýasiýa kanallarynyň ge-zekme-gezek işledilmegi olaryň ýylylygy toplamagynyň hasabyna kanalyň diwarjyklarynyň gyzmagy-ny üpjün edýär. Howa kanallarynda regeneratiw ýylylyk alyşmanyň ha-saplanmasy we ýylylygyň tygşytlan-masy has amatly ýagdaý üçin ýerine ýetirilen, ýagny galyňlygy 120 mm bolan adaty kerpiç kanallar üçin ha-saplamalar gys paslynda ýylylygy 30 göterime çenli tygşytlap bolýandy-gyny görkezdi. Şunda ýylylyk alyş-manyň peýdaly täsiriniň koeffisiýenti «has gowy generator» bilen deňeş-direniňde 0,88 golaý deň bolýar. Ha-saplamalarda gyzmanyň we sowa-manyň döwürleriniň dowamlylygy 0,5 sagada deň diýlip kabul edildi.

Döwrüň (siklň) uzaldylmagy re-generasiýanyň koeffisiýentini artdyr-magyň ýene bir mümkinçiligi bolup durýar. Diwaryň temperaturasynyň üýtgemeginiň hasaplanmasy bu gör-nüşň takykdygyny görkezýär. Sikl uzaldylanda akyp gelýän howanyň ütgäýän temperaturasyny hökman göz öňünde tutmaly. Daşarky tem-peratura hem-de howa gurşawynyň

of polluted air, is constantly sucked out from the lower part of the volume of room - 1 through exhaust holes - 7, special exhaust ducts - 2b, a prefabricated exhaust duct - 9 and thrown into the atmosphere.

Each of the ventilation ducts - 2a, due to the periodic group switching of air dampers - 12, works alternately either for supply or exhaust, while the frequency of switching channels - 2a for supply and exhaust is regulated according to the air parameters in the working area. The dampers are switched over automatically according to a predetermined program using an electric interlock.

When the channels - 2a are working on the inflow, the exhaust holes-5 are closed with dampers - 6 and fresh flowing air through the supply holes - 4 is fed into the upper part of the volume of the room - 1 creating an air damper cushion of clean air injected from it into the working area.

When the channels - 2a are working for the exhaust, the inlet openings - 4 are closed with dampers - 6 and the polluted air is sucked out from the lower part of the room through the exhaust openings - 5, ensuring direct-flow air movement from the damper to the exhaust openings.

The alternating operation of the ventilation ducts - 2a in cold weather provides heating of the duct walls due to the partial accumulation of the heat by them. Calculations of regenerative heat exchange in air ducts and saving of thermal energy at the same time, made for the least favorable case, that is, for ordinary brick ducts with a thickness of 120 mm showed the possibility of saving up to 30% of thermal energy in winter. In this case, the efficiency of the heat exchange compared to the «ideal regenerator» is about 0.88. The duration of the periods of heating

Каждый из вентиляционных каналов-2а, благодаря периодическому групповому переключению воздушных заслонок-12 работает попеременно то на приток, то на вытяжку, при этом частоту переключений каналов-2а на приток и вытяжку регулируют по параметрам воздуха в рабочей зоне. Переключение заслонок производится автоматически по заданной программе с использованием электроблокировки.

При работе каналов-2а на приток заслонками-6 закрывают вытяжные отверстия-5 и свежий проточный воздух через приточные отверстия-4 подают в верхнюю часть объема помещения-1 создавая воздушную демпферную подушку чистого воздуха, нагнетаемого из неё в рабочую зону.

При работе каналов-2а на вытяжку заслонками-6 закрывают приточные отверстия-4 и загрязнённый воздух отсасывают из нижней части помещения через вытяжные отверстия-5, обеспечивая прямоточное движение воздуха из демпфера к вытяжным отверстиям.

Попеременная работа вентиляционных каналов-2а в холодное время обеспечивает, нагрев стенок канала за счёт частичного аккумулярования ими теплоты. Расчёты регенеративного теплообмена в воздушных каналах и экономии тепловой энергии при этом, выполненные для наименее благоприятного случая, то есть для обычных кирпичных каналов толщиной 120 мм. показало возможность экономии в зимнее время до 30% тепловой энергии. При этом коэффициент полезного действия теплообмена по сравнению с «идеальным регенератором» составляет около 0,88. Продолжительность периодов нагрева и охлаждения в расчётах была принята равной 0,5 ч.

Другой возможностью повышения коэффициента регенерации является удлинение пери-

bellenilen ölçeglerine baglylykda howanyň çekilýän we çykarylýan wagtynyň oňaly ähmiýeti ulgamy özleşdirmegiň barşynda kesgittenmelidir.

Ýylylyk geçiriji germewi bolan esasy 2a-wentilýasiýa kanallarynyň astynda ýerleşdirilen 2b-howa çekiji kanallarynyň bolmagy hem howanyň ýylylygynyň has netijeli ulanylmagyna ýardam edýär.

2a-kanallaryň howany çekmek we çykarmak üçin gezekme-gezek işledilmegi sehiň iş zolagynda howa akymalarynyň aýlanýan ugruny üýtgetmäge mümkinçilik berýär, bu bolsa howanyň garyşmagy netijesinde hereketsiz zolaklaryň döremek howpuny azaldýar.

Sikliň assimetrikligini girizmek (çekiş wagtynyň çykaryş wagty bilen deň bolmazlygy) bilen birwagtda howany çekýän we çykarylýan kanallaryň we boşluklaryň sanyny ulgamyň işini çäýe dolandyryp, howanyň talap edilýän düzgününe we daşarky şertlere ýaramly etmek bolýar.

Şu makala ylmy-tehniki makalalaryň üstüni ýetirer hem-de gurluşyk pudagyň hünärmenleri we ýokary okuw mekdepleriň gurluşyk hünärleri boýunça bilim alýan talyp-lary üçin gollanma bolar diýip umyt edýärim.

Baýram AKMYRADOW,

Türkmen döwlet binagärlük-gurluşyk institutynyň binagärlük-gurluşyk fakultetiniň dosenti, tehniki ylmylaryň kandidaty

Edebiyat / Bibliography / Литература

1. Луговский С. И. Дымчук Г. К. совершенствование систем промышленной вентиляции М., Стройиздат, 1991.
2. Полушкин В. И. Основы аэродинамики воздухораспределения в системах вентиляции и кондиционирования воздуха. Л., ЛГУ, 1978.
3. Шепелев И. А. Аэродинамика воздушных потоков в помещении. М., Стройиздат, 1978.

and cooling in the calculations was taken equal to 0.5 h.

Another possibility to increase the regeneration factor is to lengthen the period (cycle). The calculation of the wall temperature fluctuation shows the reality of this option. When extending the cycle, the time-varying supply air temperature must be taken into account. The optimal values of time for supply and time for exhaust, depending on the outside temperature and the specified parameters of the air environment in the workshop, should be identified in the process of mastering the system.

Ensuring more efficient use of the heat of the exhaust air is also facilitated by the presence of permanent exhaust ducts - 2b located under the main ventilation ducts - 2a.

The alternating operation of channels - 2a for supply and exhaust makes it possible to periodically change the direction of air circulation in the working area of the workshop, and this, due to better air mixing, reduces the risk of stagnant air zones.

By introducing the asymmetry of the cycle (when the time for supply is not equal to the time for exhaust) and by varying the number of channels and openings simultaneously operating for supply and exhaust, it is possible to control over the operation of the system, adapting it to the required microclimate regime and external conditions.

This article will complement the list of scientific and technical articles and hopefully will become a guide for specialists in the construction industry and students of higher educational institutions studying construction specialties.

Bayram AKMURADOV,

Ph.D., Associate professor of the faculty of Architecture and Construction of the Turkmen State Institute of Architecture and Construction

ода (цикла). Расчёт колебания температуры стенки показывает реальность этого варианта. При удлинении цикла надо учитывать меняющуюся во времени температуру приточного воздуха. Оптимальные значения времени на приток и времени на вытяжку в зависимости от наружной температуры и заданных параметров воздушной среды в цехе должны быть выявлены в процессе освоения системы.

Обеспечению более эффективного использования теплоты вытяжного воздуха способствует так же наличие постоянных вытяжных каналов-2б, расположенных под основными вентиляционными каналами-2а.

Попеременная работа каналов-2а на приток и на вытяжку, даёт возможность периодически изменять направление циркуляции воздушных потоков в рабочей зоне цеха, а это, благодаря лучшему перемешиванию воздуха, уменьшает опасность застойных зон воздуха.

Введя асимметричность цикла (когда время на приток не равно времени на вытяжку) и варьируя количеством каналов и отверстий, одновременно работающих на приток и вытяжку, можно осуществлять управление работой системы, приспособивая её к требуемому режиму микроклимата и внешним условиям.

Данная статья дополнит перечень научно-технических статей и надеюсь станет пособием для специалистов строительной отрасли и студентов высших учебных заведений, обучающихся строительным специальностям.

Байрам АКМУРАДОВ,

доцент архитектурно-строительного факультета Туркменского государственного архитектурно-строительного института, кандидат технических наук



3-NJI IÝUNDA Türkmenistan Gahryman Arkadagymyzyň Gurbanguly Berdimuhamedowyň başlangyjy esasynda Birleşen Milletler Guramasynyň Baş Assambleýasynyň Kararnamasy bilen 2018-nji ýylda esaslandyrylan Bütindünýä welosiped gününü belledi. BMG-niň bu başlangyjy goldamagy sporty ösdürmekde, olimpiýa gymmatlyklaryny hem-de bedenterbiýe-sagaldyş hereketini jemgyýetiň dünýägaraýyş çelgisi hökmünde ekologiýa medeniýetini wagyz etmekde ýurdumyzyň gazanan üstünliklerine berlen ýokary bahanyň hem-de ykrnamanyň aýdyň subutnamasyna öwrüldi.

Şol baýramçylyk günü iki ýyl ozal paýtagtymyzyň welosipedli ýaşajylarynyň müňlerçesi şäheriň Çandybil şaýolunyň we Bekrewe köçesiniň kesişýän ýerine ýygnaýdylar, bu ýerde «Welosiped» binasy örboýuna galady.

Binanyň taslamasy umumy beýkligi 35 metr bolan birnäçe gatdan ybarat özboluşly heýkel kompozisi-

ON JUNE 3, Turkmenistan celebrated the World Bicycle Day, established in 2018 by the Resolution of the United Nations General Assembly on the initiative of the Hero of Arkadag Gurbanguly Berdimuhamedov. This initiative, supported by the UN, has become eloquent evidence of the high appreciation and recognition of our country's success in the development of sports, the popularization of Olympic values and the health and fitness movement, ecological culture as the ideological guidelines of society.

Two years ago on this festive day, thousands of residents of the capital gathered on bicycles at the intersection of the capital's Chandybil Avenue and Bekrewe Street, where the «Bicycle» monument rose.

The project of the Monument is an original sculptural composition of several levels, with a total height of 35 meters. The center of the composition is a spherical structure flattened on both sides

3 ИЮНЯ Туркменистан отметил Всемирный день велосипеда, учреждённый в 2018 году Резолюцией Генеральной Ассамблеи Организации Объединённых Наций по инициативе Героя Аркадага Гурбангулы Бердымухамедова. Это инициатива, поддержанная ООН, стала красноречивым свидетельством высокой оценки и признания успехов нашей страны в развитии спорта, популяризации олимпийских ценностей и физкультурно-оздоровительного движения, экологической культуры как мировоззренческих ориентиров общества.

Два года назад в этот праздничный день тысячи жителей столицы на велосипедах собрались на пересечении столичного проспекта Чандыбил и улицы Бекреве, где поднялся монумент «Велосипед».

Монумент представляет собой оригинальную скульптурную композицию из нескольких уровней, общей высотой 35 метров. Центром композиции является сплюснутая с двух сторон сферическая конструкция диаметром 29 метров, символизирующая Земной шар, выполненная из облегченных металлических конструкций и покрытая светоотражающим материалом, обеспечивающим ночное освещение. Обод сферы, опоясывающей её, выполнен из золотистого металла.

На северной стороне сферы расположена карта Туркменистана, окаймленная по периметру

ŞÄHER MERKEZI
(CENTRUM)
AŞGABAT
AEROPORT

TELEWIZION MINARASY
BAJGYRAN

ARCABIL
SAGLYK ÝOLY
TÜRKMENBAŞY

ýasy bolup durýar. Ýer şaryny almatlandyran, diametri 29 metr bolan gurluş binanyň merkezi bolup, ol ýeňil metal gurluşlardan ýerine ýetirilipdir hem-de gijesine ýagtylygy üpjün edýän, şöhle serpikdiriji material bilen örtülipdir. Binanyň biliniň gurşawy altynsow metaldan ýerine ýetirilipdir.

Şaryň demirgazyk tarapynda Türkmenistanyň kartasy ýerleşdirilip, ol perimetri boýunça gyzyl çäýylan metal bilen nagyşlanypdyr hem-de ýurdumyzyň Garaşsyzlyk ýyllarynda binagärlik, gurluşyk we senagat ulgamlarynda gazanan üs-

with a diameter of 29 meters, symbolizing the globe, made of lightweight metal structures and coated with reflective material that provides night illumination. The rim of the sphere surrounding is made of golden metal.

On the northern side of the sphere is a map of Turkmenistan, bordered around the perimeter by gilded metal and showing the achievements of our country over the years of independence in the field of architecture, construction and industry. On the southern side of the sphere is a

позолоченным металлом и отображающая достижения нашей страны за годы Независимости в области архитектуры, строительства и индустрии. На южной стороне сферы изображена карта Туркменистана со схемой расположения исторических памятников, мимо которых пролегал Великий Шелковый путь, ныне возрождаемый в новом качестве.

Сама сфера установлена на бетонное основание. На высоте 9 метров от него, вокруг сферы, располагается диск, визуально поддерживаемый парфянскими рито-



tünliklerini şöhlelendirýär. Binanyň günorta tarapynda bolsa, bu gün täze görnüşde dikeldilýän Beýik Ýüpek ýolunyň ugrunda ýerleşen taryhy ýadygärlikleri özünde jemlän Türkmenistanyň kartasy şekillendirilipdir.

Ýer şarynyň özi beton binýadynda oturdyldy. Onuň 9 metr beýikliginde, şaryň her tarapynda parfiýa ritonlary bilen wizual saklanylýan disk ýerleşýär. Ritonlar könөлme täsirine eýe bolan we piliň süňküne meňzeýän metal bilen örtülen gurluşa eýe bolup, şol serişdeden müňlerçe ýyl mundan öň bu sungat gözelligi ýasalypdyr. Diskiň üstünde bürünçden ýasalan baş welosipedçiniň heýkeli bolup, olar Türkmenistanyň baş welaýatyny alamatlandyrýar.

Diskiň aşagynda iki sany heýkel ýerleşdirildi. Demirgazyk tarapyndan geljege çapyp barýan hem-de Türkmenistanyň batly gadamlaryny aňladýan ahalteke bedewleriniň heýkelleri. Günorta tarapyndan ençeme asyrlar mundan öň ýurdumyzyň çäklerinden geçen Beýik Ýüpek ýoluny alamatlandyrýan kerweniň heýkeli oturdyldy.

Tutuş desga diametri 47 metr bolan, çal reňkli granit bilen örtülen binýadyň üstünde ýerleşýär. Binýadyň dört tarapynda dünýäniň çar künjegini alamatlandyrýan çüwdürimli howuzlaryň dördüsi ýerleşdirildi. Diametri 80 metr bolan tutuş kompozisiýanyň altynsow reňkli metal germewleri hem-de granit bilen örtülen, bezeg çyralary bolan beton tumbalary bar.

Ýurdumyzyň «Sport ýyldyz» hususy kärhanasy amala aşyran gurluşygynda Türkmenistanyň toprak-howa şertlerini nazara almak bilen seçilip alnan ýokary hilli gurluşyk serişdeleri ulanyldy.

Jennet ATDAYEWA,
Türkmen döwlet binagärlik-gurluşyk institutynyň uly mugallymy, ykdysady ylmlaryň kandidaty

map of Turkmenistan with a map of the historical monuments, over which lay the Great Silk Road, now reviving in a new quality.

The sphere itself is mounted on a concrete base. At a height of 9 meters from it, around the sphere, there is a disk visually supported by Parthian rhytons from two sides. The rhytons have a structure coated with metal, which has an aging effect and imitates ivory, from which these art objects were made thousands of years ago. On the disk itself are sculptures of five cyclists made of bronze and symbolizing the five provinces of Turkmenistan.

Below the disc are two sculptural compositions. On the north side are sculptures of Akhal-Teke horses, looking to the future and symbolizing the dynamically developing Turkmenistan. On the south side are sculptures of camels - desert caravans symbolizing the Great Silk Road, which ran many centuries ago through the territory of our country.

The entire structure is located on the base with a diameter of 47 meters, having a coating of gray granite. Four basins with fountains symbolizing the four cardinal directions are located on four sides of the base. The whole composition with a diameter of 80 meters has a fence consisting of golden metal bars and concrete tubs lined with granite, with decorative lamps.

During the construction, which was carried out by the individual enterprise «Sport ýyldyz», high-quality building materials were used, selected by considering the natural and climatic conditions of Turkmenistan.

Jennet ATDAYEVA,
Senior lecturer of Turkmen State Institute of Architecture and Construction, PhD in Economics

нами с двух сторон. Ритоны имеют конструкцию, покрытую металлом, имеющим эффект состаривания и имитирующим слоновую кость, из которой тысячелетия назад изготавливались эти предметы искусства. На самом диске находятся скульптуры пяти велосипедистов, выполненных из бронзы и символизирующих пять велаятов Туркменистана.

Ниже диска расположены две скульптурные композиции. С северной стороны – скульптуры ахалтекинских коней, устремлённых в будущее и символизирующих динамично развивающийся Туркменистан. С южной стороны – скульптуры верблюдов – караванов пустыни, символизирующих Великий Шелковый путь, пролежавший много веков назад по территории нашей страны.

Все сооружение находится на основании диаметром 47 метров, имеющим покрытие из гранита серого цвета. С четырёх сторон основания расположены четыре бассейна с фонтанами, символизирующими четыре стороны света. Вся композиция диаметром 80 метров имеет ограждение, состоящее из металлических решёток золотистого цвета и бетонных туб, облицованных гранитом, с декоративными светильниками.

При строительстве, которое осуществила отечественная индивидуальное предприятие «Sport ýyldyz», были использованы высококачественные строительные материалы, подобранные с учётом природно-климатических условий Туркменистана.

Дженнет АТДАЕВА,
старший преподаватель
Туркменского государственного
архитектурно-строительного
института,
кандидат экономических наук



HÄZIRKI ŞERTLERDE SYÝAHATÇYLYK DÜZÜMINI ÖSDÜRMEK

DEVELOPMENT OF TOURIST INFRASTRUCTURE IN MODERN CONDITIONS

РАЗВИТИЕ ТУРИСТИЧЕСКОЙ ИНФРАСТРУКТУРЫ В СОВРЕМЕННЫХ УСЛОВИЯХ

BERKARAR döwletiň täze eýýamynyň Galkynyşy döwründe türkmen halkynyň gadymy baý medeni mirasyny, milli gymmatlyklaryny, şöhratly taryhyny öwrenmek, olary geljek nesiller üçin aýawly saklamak, dünýä ýaýmak, ýurdumyzyň, şeýle hem daşary döwletleriň syýahatçylaryny diýarymyzyň çäklerinde ýerleşen taryhy-medeni ýadygärlikleri we gözəl ýerleri bilen tanyşdyrmak maksady bilen, Türkmenistanyň Prezidenti Serdar Berdimuhamedow 2022-nji ýylyň 8-nji aprelinde Karara gol çekip, Milli taryhy-medeni mirasyň ýadygärliklerini aýawly saklamak, olary goramak we öwrenmek, syýahatçylary çekmek boýunça 2022–2028-nji ýyllar üçin Döwlet maksatnamasyny, şeýle hem ony amala aşyrmak boýunça çäreleriň meýilnamasyny tassyklady.

Bu ugurda durmuşa geçirilýän işler bilen baglylykda medeni syýahatçylygyň ähmiýetine bagyşlanan halkara resminamalar barada hem aýtmak gerek. 1999-njy

FOR the purpose of scientific study in the era of the **R**e-vival of the new epoch of the powerful state of the ancient rich cultural heritage, national values, the glorious history of the Turkmen people, preserving them for future generations, wide popularization, as well as attracting foreign and domestic tourists to visit historical and cultural monuments and picturesque places, located on the territory of our country, on April 8, 2022, President of Turkmenistan Serdar Berdimuhamedov signed a Resolution approving the State Program for 2022–2028 for the careful preservation of objects of the National historical and cultural heritage, their protection and study, attracting tourists to them, as well as the Action Plan for its implementation.

In the light of the ongoing work, it is impossible not to mention the international documents on the importance of cultural tourism. One of the most authoritative documents in this

BЦЕЛЯХ научного изучения в эру Возрождения новой эпохи могущественного государства древнего богатого культурного наследия, национальных ценностей, славной истории туркменского народа, сохранения их для грядущих поколений, широкой популяризации, а также привлечения иностранных и отечественных туристов к посещению историко-культурных памятников и живописных мест, расположенных на территории нашей страны, 8 апреля 2022 года Президент Туркменистана Сердар Бердымухамедов подписал Постановление, утвердив Государственную программу на 2022–2028 годы по бережному сохранению объектов Национального историко-культурного наследия, их охране и изучению, привлечению к ним туристов, а также План мероприятий по её реализации.

В свете проводимой работы нельзя не упомянуть и о международных документах, посвященных значимости культурного туризма. Одним из наиболее авторитетных документов в этой сфере является



ýylda kabul edilen hem-de medeni mirasy we medeni syýahatçylygy dolandyrmagyň arasyndaky özara baglanyşygy jikme-jik seljerýän Medeni syýahatçylyk boýunça halkara hartiýasy has möhüm resminamalaryň biri bolup durýar. Hartiýa «Ýerli ilaty we syýahatçylary mirasyň ähmiýeti we ony aýawly saklamagyň zerurlygy barada habarly etmegi» mirasy dolandyrmagyň esasy maksady hasaplaýar.

Syýahatçylygy ösdürmek hem-de her bir welaýatyň aýratynlygyny we olaryň çäklerinde ýerleşen ýadygärlikleriň meýilleşdiriş hem-de giňişlik gurluşyna bildirilýän talaplary nazara almak bilen Türkmenistanda syýahatçylyk edaralaryny ösdürmek täze syýasy ýagdaýlar we bazar ykdysadyýetiniň täze açylan mümkinçilikleri bilen şertlendirilendir. Şunuň bilen baglylykda syýahatçylar üçin amatly we özüne çekiji gurşawy döretmegiň taslamasyny düzmegiň meýilnama usulyny ulanmak ýerlikli bolar.

area is the International Charter on Cultural Tourism, adopted in 1999, which examines in detail the relationship between the management of cultural heritage and cultural tourism. The charter sees the main goal of heritage management as «informing the local population and tourists about its significance and the need to preserve it».

The relevance of the development of tourism and, as a result, the network of tourist establishments in Turkmenistan, taking into account the specifics of each region and modern requirements for the functional-planning and volumetric-spatial structure of the complexes, is due to the new political reality and the opened opportunities of the market economy. In this regard, we apply the scenario design method in order to meet modern requirements for the formation of a comfortable and attractive environment for tourists.

Международная хартия по культурному туризму, принятая в 1999г. и подробно рассматривающая взаимосвязь между управлением культурным наследием и культурным туризмом. Основной целью управления наследием хартия видит «в информировании местного населения и туристов о его значении и необходимости его сохранения».

Актуальность развития туризма и, как следствие, сети туристских учреждений в Туркменистане с учётом специфики каждого велаята и современных требований к функционально-планировочной и объёмно-пространственной структуре комплексов обусловлена новой политической реальностью и открывшимися возможностями рыночной экономики. В этой связи применим сценарный метод проектирования с целью соответствия современным требованиям формирования комфортной и привлекательной среды для туристов.

Построенные и планируемые государством гостиницы распо-

Döwlet tarapyndan gurlan we gurulmagy meýilleşdirilýän myhmanhanalar esasan iri şäher merkezlerinde, medeni we tebigy ýadygärlikler bolsa olardan uzak aralykda ýerleşýär. Bu ýagdaý bolsa köp gyzykly ýadygärliklere barmaga kynçylyk döredýär. Ýerlerde hususy myhmanhanalaryň gurulmagy hem-de zerur bolan amatlyklaryň döredilmegi daşary döwletleriň we ýurdumyzyň köpsanly syýahatçylaryny çekmäge şert döreder. Munuň özi döwlete girdejileriň ýene bir ugruny açar, çünki Bütindünýä syýahatçylyk guramasynyň (BSG) maglumatlaryna görä, syýahatçylyk dünýä hojalygynyň has düşewüntli ulgamy bolup durýar.

Ykdysadyýetinde syýahatçylygyň orny uly bolan Türkiýe, Müsür, Birleşen Arap Emirlikleri, Tailand, Singapur ýaly ýurtlarda syýahatçylykdan girdejileriň pa-

Hotels built and planned by the state are located mainly in large urban centers, while cultural and natural monuments are located at a fairly large distance from them. This makes many interesting objects difficult to visit. The development of a private hotel chain and the necessary amenities in places of their accumulation will create conditions for attracting a much larger number of foreign and domestic tourists. This will become another important source of income for the state, because according to the World Tourism Organization (WTO), tourism is the most profitable area of the world economy.

In countries with a high share of tourism in the economy – such as Turkey, Egypt, the United Arab Emirates, Thailand, Singapore, etc. – the share of income from tourism is more than 10%

лагаюся в основном в крупных городских центрах, тогда как памятники культуры и природы находятся на достаточно большом расстоянии от них. Это делает многие интересные объекты труднодоступными для посещения. Развитие частной гостиничной сети и необходимых удобств в местах их скопления создаст условия для привлечения гораздо большего числа иностранных и внутренних туристов. Это станет ещё одной важной статьёй дохода государства, потому что по данным Всемирной туристской организации (ВТО), туризм является самой рентабельной сферой мирового хозяйства.

В странах с высокой долей туризма в экономике – таких как Турция, Египет, Объединенные Арабские Эмираты, Таиланд, Сингапур и др. – доля доходов от туризма составляет более 10% ВВП. Несмотря на то, что начавшаяся



ýy jemi içerki önümiň 10 göteri-minden hem gowragyny düzýär. 2020-nji ýylda başlanan korona-wirusyň pandemiýasy hem-de onuň bilen bagly bolan ählumumy lokdaun tutuş dünýäde syýahat-çylyk işjeňligini pese düşürdi, bu mejburi çäklendirmeler wagtla-ýyn häsiýete eýe bolsa-da, syýa-hatçylykdan gelýän peýda ykdy-sady ösüşiň hemişelik şerti bolup durýar. Degişlilikde gurluşyk işle-

of GDP. Despite the fact that the coronavirus pandemic that began in 2020 and the associated global lockdown significantly reduced tourism activity around the world, all these forced restrictions are temporary, while the benefits from tourism are a permanent factor in economic growth. Accordingly, construction activities related to the further improve-ment of tourism infrastructure

в 2020 г. пандемия коронавиру-са и связанный с ней глобальный локдаун существенно снизил ту-ристическую активность во всем мире, все эти вынужденные огра-ничения носят временный харак-тер, тогда как выгоды от туризма являются постоянным фактором экономического роста. Соответ-ственно и строительная деятель-ность, связанная с дальнейшим совершенствованием туристичес-





ri, syýahatçylyk ulgamyny has-da kämilleşdirmek bilen bagly çäreler degişli serişdeleri bolan ýerlerde möhüm ähmiýete eýe bolup durýar.

Hususy işewürligiň esasynda myhmanhana toplumlaryny ösdürmek – gürrüň ozaly bilen kiçi oteller we kempingler barada barýar – Türkmenistanyň ägirt uly syýahatçylyk kuwwatyny doly peýdalanmaga mümkinçilik berer. Ýurdumyzda bar bolan köpsanly tebigy hem-de taryhy-medeni ýerler bolsa, şonuň esasy düzýär. Gadymy we orta asyrlarda Beýik Ýüpek ýolunyň has dowamly we esasy bölegi Merkezi Aziýanyň, şol sanda Türkmenistanyň çäginde geçip, binagärlik ýadygärlikleri we arheologik şäherler taryhda uly yz galdyrdy. Olara gadymyýet bilen gyzyklanýan jahankeşdeler zygyderli barýarlar, halk arasynda meşhur bolan keramatly adamlaryň kümmetleri bolsa dine uýýan ähli ýaşdaky adamlaryň we sosial toparlaryň zyýarat edýän mukaddes ýerleri bolup durýar.

Biziň sebitimiziň tebigaty syýahatçylar üçin özüne çekiji-

remain relevant wherever appropriate resources are available.

The development of a network of hotel complexes based on private business – we are talking primarily about mini-hotels and campsites – will make it possible to make the most of the huge tourism potential of Turkmenistan. And it is based on numerous natural, historical and cultural attractions that our country possesses. In ancient times and the Middle Ages, the longest and main section of the Silk Road ran through Central Asia, including the modern territory of Turkmenistan, leaving traces in the form of architectural monuments and archaeological sites. They are constantly visited by tourists who are fond of antiquities, and a number of Islamic mausoleums associated with the names of saints revered by the people are places of pilgrimage for believers of all ages and social groups. The diverse nature of our region is also interesting for tourists: the Kopetdag mountain range with its picturesque gorges and river valleys, the Karakum

кой инфраструктуры, остается актуальной везде, где имеются соответствующие ресурсы.

Развитие сети гостиничных комплексов на основе частного бизнеса – речь идет прежде всего о мини-отелях и кемпингах – позволит максимально использовать громадный туристический потенциал Туркменистана. А его основу составляют многочисленные природные и историко-культурные достопримечательности, которыми обладает наша страна. В древности и средневековье наиболее протяженный и магистральный участок Шелкового пути пролегал через Центральную Азию, в том числе и современную территорию Туркменистана, оставив за собой следы в виде памятников архитектуры и археологических городищ. Их постоянно посещают туристы, увлекающиеся древностями, а целый ряд исламских мавзолеев, связанных с именами почитаемых в народе святых, являются местами паломничества верующих всех возрастов и социальных групп. Для туристов интересна и разнообразная природа нашего региона: горный массив Копетдаг с его живописными ущельями и реч-

dir. Ajaýyp jülgeleri bolan Köpetdag, meşhur gaz ojagy bolan Garagum sährasy, Repetek tebigy goraghanasy, Bathyzyň pisse jeňňelligi, şypahanalary hem-de melhem palçygy bolan Hazaryň kenary, Köýtendagyň ertekiler dünýäsi ol ýerdäki dinowawrlaryň dünýä meşhur aýak yzlary, menzillere uzalyp gidýän karst gowaklary we jana melhem kükürt suwly çeşmeler biziň milli gymmatlyklarymyzdyr.

Syýahatçylyk ulgamynyň ösdürilmegi daşky gurşawy hem-de medeni mirasy goramak, işgärleri taýýarlaýyş we hünär derejesini ýokarlandyryş ulgamyny kämilleşdirmek we ösdürmek, arheologik barlaglaryny giňeltmek, halkara hyzmatdaşlygyny ösdürmek, syýahatçylyk desgalaryny täzelemek we gurmak üçin ýurdumyzyň we daşary döwletleriň maýadarlaryny çekmek arkaly sebitleri

desert with the famous gas crater and the Repetek Biosphere Reserve, the Badkhyz pistachio groves, the Caspian Sea coast with resorts and mud volcanoes, and on the right bank of the Amu Darya - fabulous canyons of Koytendag, where the «plateau of dinosaurs» are located, labyrinths of huge karst caves and healing hydrogen sulfide springs.

The development of the tourism industry will entail the solution of such tasks as ensuring measures for the protection of the environment and the preservation of cultural heritage, improving and developing the system of training and advanced training of personnel, expanding archaeological research, developing international cooperation, stimulating the modernization of regions by attracting domestic and foreign investment for re-

ными долинами, пустыня Каракум со знаменитым газовым кратером и Репетекским биосферным заповедником, фисташковые рощи Бадхыза, побережье Каспийского моря с курортами и грязевыми вулканами, а на правом берегу Амударьи – сказочные каньоны Койтендага, где находятся «плато динозавров», лабиринты огромных карстовых пещер и целебные сероводородные источники.

Развитие индустрии туризма повлечет за собой решение таких задач как обеспечение мер по охране окружающей среды и сохранения культурного наследия, совершенствование и развитие системы подготовки и повышения квалификации кадров, расширение археологических исследований, развитие международного сотрудничества, стимулирование модернизации регионов путём привлечения отечественных и иностранных инвестиций для





Bu makala üçin ýerleşdirilen suratlar Türkmenistanyň taryhy we tebigat gözleýen ýerlerinde kiçi myhmanhanalary we düşelgeleri gurmak üçin taslama pikirleri hödürleýär

As illustrations, the article uses various design ideas for mini-hotels and campsites proposed for construction in the historical and natural environment of Turkmenistan

В качестве иллюстраций в статье использованы различные проектные идеи мини-отелей и кемпингов, предлагаемых для строительства в исторической и природной среде Туркменистана

döwrebaplaşdyrmak ýaly wezipeleri çözmäge ýardam edýär.

Toplumlaryň işi ilatyň ähli gatnalary üçin syýahatçylyk serişdeleriniň elýeterliligini üpjün etmek, syýahatçylyk hyzmatlaryna bolan islegleri kanagatlandyrmak, şeýle hem taryhy-medeni we tebigy-sagaldyş serişdeleri oýlanyşykly peýdalanmak ýaly ýörelgelere esaslanmalydyr. Ýurdumyz boýunça taryhy we tebigy gurşawda gurulmagy meýilleşdirilýän syýahatçylyk desgalary Türkmenistanyň binagärlik mirasy hem-de tebigy gözelligi bilen tanyşdyryýan syýahatçylyk ugurlarynyň maksatnamasyny işläp taýýarlamak mümkinçiligini göz önüne tutýar. Myhmanhanalar we kempingler ulgamynyň döredilmegi häzirki wagtda Beýik Ýüpek ýolunyň ugurlary boýunça syýahatçylygyň giňden ýaýran trek, ýagny ylgaw görnüşini ösdürmäge hem mümkinçilik berer.

Jennet BAÝRAMOVA,
arhitektura ylymlarynyň kandidaty

construction and construction of tourist facilities.

The functioning of the complexes should be based on such principles as ensuring the availability of tourist resources for all segments of the population, the maximum satisfaction of the needs for tourist services, as well as the preservation, maintenance and rational use of historical, cultural and natural and recreational resources. The planned network of tourist facilities in the historical and natural environment throughout the country provides for the possibility of developing a program of excursion routes to get acquainted with the architectural heritage and natural attractions of Turkmenistan. The creation of a network of hotels and campsites will also make it possible to develop the currently widespread trekking type of tourism along the routes of the Great Silk Road.

Jennet BAYRAMOVA,
PhD in Architecture

реконструкции и строительства туристских объектов.

Функционирование комплексов должно базироваться на таких принципах как обеспечение доступности туристских ресурсов для всех слоев населения, максимальное удовлетворение потребностей в туристских услугах, а также сохранение, поддержание и рациональное использование историко-культурных и природно-рекреационных ресурсов. Планируемая сеть туристских сооружений в исторической и природной среде по всей стране предусматривает возможность разработки программы экскурсионных маршрутов ознакомления с архитектурным наследием и природными достопримечательностями Туркменистана. Создание сети гостиниц и кемпингов позволит также развить распространенный в настоящее время трековый вид туризма по маршрутам Великого Шелкового пути.

Дженнет БАЙРАМОВА,
кандидат архитектуры

HÜNÄR BÄSLEŞIGI

COMPETITION OF PROFESSIONAL SKILLS

КОНКУРС ПРОФЕССИОНАЛЬНОГО МАСТЕРСТВА

BERKARAR döwletiň täze eý-ýamynyň Galkynyşy döwründe hormatly Prezidentimiziň başda durmagynda ýaşlara döwrebap bilimdir terbiýe bermekde giň mümkinçilikler döredilýär. Ähli ugurlar bilen bir hatarda gurluşyk, ykdysadyýet, medeniýet, bilim we beýleki pudaklarda täze maksatnamalar, meýilnamalar kabul edilip, maglumat binýady berkidilýär. Bilim ojaklarynyň täze tehnologiýalar bilen üpjün edilmegi bu ugurdaky işleriň has-da öňe ilerlemegini eýýardam edýär.

Ýurdumyzda sanly ykdysadyýete geçmek boýunça konsepsiýanyň çäklerinde, sanly bilim ulgamy hem häzirki döwürde ileri tutulýan meseleleriň birine öwrüldi. Türkmenistanyň Gurluşyk we binagärlik ministrliginiň Aşgabat gurluşyk orta hünär okuw mekdebinde gurluşyk hünäri boýunça ýaşlara bilim berilýär we gurluşyk pudagynda mynasyr orun tutan BIM tehnologiýalaryny, el hünäri bilen ýerine ýetirilýän gurluşyk-gurnama işleriniň döwrebap usullaryny talyp ýaşlara ýetirmek üçin Türkmenistanyň Kärdeşler arkalaşygynyň Milli merkeziniň gurluşyk we senagat işgärleriniň Kärdeşler arka-

IN THE era of the Revival of a new epoch of a powerful state, under the leadership of our esteemed President, ample opportunities are being created for modern education and upbringing of young people. Along with all directions, new programs and plans are being adopted in the construction, economic, cultural, as well as in the educational system and other sectors, and thereby the information database is being strengthened. Providing educational institutions with new technologies contributes to further development in this area. Currently, the transition to a digital education system is one of the priority areas carried out within the framework of the Concept for the development of the country's digital economy.

In the Ashgabat secondary vocational construction school of the Ministry of Construction and Architecture of Turkmenistan, students are taught subjects related to the construction specialty. For a visual study of BIM technologies and modern methods of construction and installation work

BЭРУ Возрождения новой эпохи могущественного государства под руководством нашего уважаемого Президента создаются широкие возможности для современного образования и воспитания молодежи. Наряду со всеми направлениями и в строительной, экономической, культурной, а также в образовательной системе и других отраслях принимаются новые программы и планы и тем самым укрепляется информационная база данных. Обеспечение образовательных учреждений новыми технологиями способствует дальнейшему развитию в этой области. В настоящее время переход к цифровой системе образования является одним из приоритетных направлений проводимой в рамках Концепции развития цифровой экономики страны.

В Ашхабадской средней профессиональной строительной школе Министерства строительства и архитектуры Туркменистана учащихся обучают предметам относящихся строительной специальности. Для наглядного изучения BIM-технологий и современных методов строительномонтажных работ выполняемых в ручную, регулярно проводятся



ÜSTÜNLİKLER / ACHIEVEMENTS / ДОСТИЖЕНИЯ

laşygynyň geňesiniň agzalarynyň gatnaşmagynda dürli bäsleşikler geçirilýär.

Şu nukdaý nazardan ugur alyp talyp ýaşlaryň okuwa, geljekki hünärine bolan höwesini we gyzyklanmalaryny artdyrmak, şeýle-de talyp ýaşlaryň we mugallymlaryň geçirilýän halkara bäsleşiklere türgenleşiklerini ýokarlandyrmak maksady bilen mekdebizde däbe öwrülen «Zehin-zehinden zyýada» şygary bilen «Hünär ussatlygy» atly bäsleşigi geçirildi.

Hünär ussatlygy boýunça geçirilýän halkara bäsleşikleriň standartlaryna laýyklykda geçirilen bäsleşik dürli hünärleri, ýagny «Kompýuter grafikasy» (ArchiCAD), «Kerpiç örüji», «Ýyladyş we suw üpjünçilik», «Surat çekmek», «Elektrik üpjünçiligi», «Landşaft dizaýnerçilik» we «Keramiki plita goýmak» ýaly ugurlary öz içine aldy. Bäsleşigiň şertleri şu aşakdakylardan ybarat:

performed manually, competitions are regularly held with the participation of representatives of the construction and industry trade union of the National Trade Union Center of Turkmenistan.

One of these competitions is a competition called «Professional Excellence» under the slogan «Best of the Best», designed to stimulate students' interest in studying, in their future profession, as well as to improve the level of preparation of students and teachers for international competitions. According to the standards of such international competitions, the contestants competed in such categories as «Computer graphics» (ArchiCAD), «Brick laying», «Heat and water supply», «Drawing», «Power supply», «Landscape design» and «Ceramic tiling».

Conditions for each category of the competition:

конкурсы с участием представителей профсоюза строительства и промышленности Национального центра профсоюза Туркменистана.

Одно из таких состязаний - конкурс под названием «Профессиональное мастерство» под лозунгом «Лучший из лучших», призванный стимулировать интерес студентов к учёбе, к своей будущей профессии, а также повышения уровня подготовки студенческой молодежи и педагогов к международным конкурсам. Согласно стандартам подобных международных соревнований, конкурсанты состязались в таких категориях, как «Компьютерная графика» (ArchiCAD), «Укладка кирпича», «Тепло- и водоснабжение», «Рисование», «Электроснабжение», «Ландшафтный дизайн» и «Облицовка керамическими плитками».

Условия по каждой из категорий конкурса:

– компьютерная графика – выполнение на программе ArchiCAD





– Kompýuter grafikasý:

Bäsleşige gatnaşýan talyplar Archicad programmasynda tabşyrylan taslamany 2D, we 3D görnüşinde bezeg işleri bilen bilelikde ýerine ýetirmeli.

– Kerpiç örüji:

Her bir bäsleşige gatnaşyjy bellenen wagtda bäsleşigiň şertinde görkezilen kerpiç örümünden gurluşy ýerine ýetirmeli.

– Ýyladyş we suw üpjünçilik:

Bäsleşige gatnaşyjylar otagda ýyly we sowuk suwy dogry çekmeklikde, olary ýyladyş ulgamyna paýlamakda we otagda ýyly poly gurnamakda başarnygyny görkezmeli.

– Elektrik üpjünçiligi:

Bäsleşige gatnaşýan talyplar otagda elektrik ulgamyny gurnamaklyk işini talaba laýyk ýerine ýetirmeli.

– Landşaft dizaýneri:

Bäsleşige gatnaşyjylar daş-töweregi abadanlaşdyryp, şäher gurluşygynyň nusgasyny göwrüm

– **computer graphics – execution of a given project in 2D and 3D format on the ArchiCAD program, including finishing works;**

– **laying bricks – the implementation of a given brick structure for a certain time;**

– **heat and water supply – in the conditions of a simulated room, to correctly conduct a heat and water supply system, connect them to the heating system, and also install a warm floor;**

– **power supply – in the conditions of a simulated room, install the electrical network in accordance with the requirements;**

– **landscape design – to make a model of a well-maintained urban space in the form of a master plan;**

– **drawing – draw a given composition in a certain time;**

– **facing with ceramic tiles – lay out floor ceramic tiles according to a given shape.**

заданного проекта в формате 2D и 3D, в том числе отделочных работ;

– укладка кирпича – выполнение заданной кирпичной конструкции за определённое время;

– тепло- и водоснабжение – в условиях имитированной комнаты правильно провести систему тепло- и водоснабжения, подключить их отопительной системе, а также выполнить монтаж тёплого пола;

– электроснабжение – в условиях имитированной комнаты выполнить монтаж электрической сети в соответствии с предъявляемыми требованиями;

– ландшафтный дизайн – выполнить макет благоустроенного городского пространства в виде генерального плана;

– рисование – нарисовать заданную композицию за определённое время;

– облицовка керамическими плитками – выложить по заданной



taslamada baş meýilnama görnüşinde ýerine ýetirmeli.

– Surat çekmek:

Suratkeş talyplar ýumuş boýunça kompozisiýany bellenen wagtda ýerine ýetirmeli.

– Keramiki plita goýmak:

Bu şertde talyplar gurluşygyň düzgünlerine laýyklykda ýere düşelýän keramiki plitanyň dürli görnüşlerini ýumuşda berilen şekillerde goýmaly.

Bäsleşige mekdebiň «Ak mermer» falklýor-etnografik tans toparynyň milli tanslary bilen badalga berildi.

Bäsleşige mekdebimiziň 1-nji we 2-nji ýyl talyplary gatnaşdyrlar.

Bäsleşik birinji, ikinji, üçünji ýerlere bölünip, emin agzalary tarapyndan ýerine ýetirilýän işiň ussatlygy, gözelligi taraplary we talybyň öz ugry boýunça amaly bilim derejeleri barlanyldy, işiň ýerine ýetirilýän döwründe arassaçlygyň alnyp barylýşyna üns berildi.

School Folklore and Ethnographic Ensemble «White Marble» with their national dances inspired the contestants. Students of the 1st and 2nd courses took part in the competition.

The competition was divided into first, second and third places, testing the student's skill, beauty and level of practical knowledge in their field, with an emphasis on cleanliness during work.

The jury evaluated the works according to the level of performance, compliance with aesthetic criteria, application of the acquired knowledge in practice and accuracy.

According to the results of the evaluation of exacting but fair judges, the first place in the category «Brick laying» was awarded to a freshman in the specialty «Industrial and civil construction» of the Ashgabat secondary vocational construc-

forme napольные керамические плитки.

Школьный фольклорно-этнографический ансамбль «Белый мрамор» своими национальными танцами вдохновили участников конкурса. В конкурсе приняли участие учащиеся 1 и 2 курсов.

Конкурс был разделен на первое, второе и третье места, проверяя мастерство, красоту и уровень практических знаний студента в своей области, с акцентом на чистоту во время работы.

Жюри оценивало работы по уровню исполнения, соответствия эстетическим критериям, применения полученных знаний на практике, аккуратности.

По результатам оценки взыскательных, но справедливых судей, первое место в категории «Укладка кирпича» было присвоено первокурснику по специальности «Промышленное и гражданское строительство» Ашхабадской средней

Emin agzalary işleriň netije-
rine baha bermek bilen bäsleşigiň
jemini jemlediler. Şeýlelik bilen
«Kerpiç örüji» ugry boýunça 1-nji
orna mekdebiň «Senagat we raýat
jaý gurluşygy» hünäriň 1-nji ýyl
talyby Kerimberdi Geldimyradow
mynasyp boldy. «Ýyladyş we suw
üpjünçilik» ugry boýunça «Suw üp-
jünçiligi we lagym suwlary akdy-
ryş» hünäriň 2-nji ýyl talyby Mu-
hammetmyrat Aşyrmämmedow,
«Elektrik üpjünçiligi» ugryndan
«Energiýa hojalygy we elektrik üp-
jünçiligi» hünäriň 1-nji ýyl talyby
Munisbek Şawaddinow, «Landşaft
dizaýneri» we «Surat çekmek»
ugurlary boýunça bolsa Binagärlik
hünäriň 2-nji ýyl talyplary Mäm-
metjuma Haýdarow we Täçnabat
Rejepdurdyýewa 1-nji orunlary
eýelediler.

«Zehin-zehinden zyýada» şy-
gary bilen geçirilen «Hünär ussat-
lygy» atly bäsleşikde ýeňiji bolan-
lar we oňa gatnaşan ähli talyplar
Gurluşyk we senagat işgärleriniň
Kärdeşler arkalaşyklarynyň geňe-
şi we Aşgabat gurluşyk orta hünär
okuw mekdebi tarapyndan hor-
mat hatlary bilen hem-de gymmat
bahaly sowgatlar bilen sylaglan-
dylar.

Bäsleşige orta hünär okuw
mekdebimiziň talyplarydyr mugal-
lymlary bilen bir hatarda ýurdumy-
zyň beýleki okuw mekdepleriniň
mugallymlary we höwesjeň talyp-
lar, şeýle hem jemgyýetçilik gu-
ramalaryndan wekiller gatnaşyp,
bäsleşige ýokary baha berdiler.

Bäsleşigiň dowamynda talyp-
laryň öz ýumuşlaryny erjellik we
tutanýerlilik bilen ýerine ýetirmek-
leri geljekde ökde, iş başarjaň,
döwrebap bilimli hünärmenleriň
kemala gelmegine uly ynam dö-
retti.

Wepa HOMMYÝEW,
Türkmenistanyň Gurluşyk we binagärlik
ministrliginiň Aşgabat gurluşyk orta
hünär, okuw mekdebiňiň bölüm müdiri

**tion school of the Ministry of
Construction and Architecture
of Turkmenistan Kerimberdi
Geldimyradow. In the category
«Heat and water supply» the
work of the 2nd year student in
the specialty «Water supply and
sanitation» Muhammetmyrat
Ashyrmammedov was recog-
nized as the best, and in the ca-
tegoriy «Electricity» – the work
of the 1st year student «Energy
and electricity supply» Munisbek
Shavaddinov. As for the catego-
ries «Landscape design» and
«Drawing», the first places were
awarded to the second-year stu-
dent in the specialty «Architec-
ture» Mammetjuma Haydarov
and the first-year student in
the same specialty Tachnabat
Rejepdurdyyeva, respectively.**

**The winners and participants
of the competition of professional
skills «The Best of the Best» were
awarded with diplomas and valu-
able gifts from the National Cen-
ter of Trade Unions of Turkmene-
stan, Council of Trade Unions of
Construction and Industry Wor-
kers and Ashgabat Secondary
Vocational Construction School.**

**The competition was atten-
ded by students and teachers
of our secondary and vocational
schools, as well as teachers and
students of other educational
institutions, representatives of
public organizations of our coun-
try, who gave a high rating to a
competition.**

**The thorough and creative
approach of the contestants to the
performance of tasks allows us to
state with full confidence that in
the future they will become real
professionals in their field.**

Wepa HOMMYEV,
head of the department of the Ashgabat
Construction Secondary Vocational
School of the Ministry of Construction
and Architecture of Turkmenistan

профессиональной строительной
школы Министерства строитель-
ства и архитектуры Туркменистана
Керимберди Гелдимырадову. В ка-
тегории «Тепло- и водоснабжение»
лучшей признана работа студента
2 курса по специальности «Водо-
снабжение и водоотведение»
Мухамметмырат Ашырмаммедова,
а в категории «Электроснабжение»
– работа студента 1 курса «Энер-
гохозяйство и электроснабжение»
Мунисбек Шаваддинова. Что ка-
сается категорий «Ландшафтный
дизайн» и «Рисование», то первые
места были присуждены студенту
второго курса по специальности
«Архитектура» Мамметджума Хай-
дарову и студентке первого курса
по той же специальности Тачнabat
Реджепдурдыевой соответственно.

Победители и участники кон-
курса профессионального мастер-
ства «Лучший из лучших» были
награждены грамотами и ценными
подарками от Национального цен-
тра профсоюзов Туркменистана,
Совета профсоюзов работников
строительства и промышленности
и Ашхабадской средней профес-
сиональной строительной школы.

В конкурсе приняли участие
студенты и преподаватели наше-
го среднего профессионального
училища, а также преподаватели
и студенты других учебных заве-
дений, представители обществен-
ных организаций нашей страны,
которые дали высокую оценку
проведённому конкурсу.

Основательный и креативный
подход конкурсантов к выполне-
нию заданий позволяет с полной
уверенностью заявить, что в буду-
щем они станут настоящими про-
фессионалами своего дела.

Wepa HOMMYEV,
заведующий отделом
Ашхабадской строительной
средней профессиональной школы
Министерства строительства и
архитектуры Туркменистана

Türkmenbaşy şäherindäki täze köpugurly hassahanasy.....	1
P. Orazov Täze döwrümiziň täsin şäheri.....	7
G. Seyitmyradowa Institutyň 10 ýyllyk ýubileýi.....	17
B. Muhammedow Açyk asmanyň astyndaky muzeý.....	25
G. Annanyýazowa Ýurduň ykdysady kuwwatyny berkitmek.....	33
M. Mamenow, Ý. Amansähedow Kompozision berkidijileriň önümçiliginde mineral goşundylaryň ulanylmagy.....	39
A. Ýegenýazowa Gozgalmaýan emläge eýeçilik hukugy.....	46
B. Akmyradow Önümçilikde wentilýasiýa ulgamlaryna innowasion çemeleşme.....	53
J. Atdayewa Bütindünýä welosiped gününüň hormatyna gurlan bina.....	62
J. Baýramowa Häzirki şertlerde syýahatçylyk düzümini ösdürmek.....	67
W. Hommyýew Hünär bäsleşigi.....	74

New Multidisciplinary Hospital in Turkmenbashi.....	1
P. Orazov Amazing city of a New Epoch.....	7
G. Seyitmuradova 10th anniversary of the Institute.....	17
B. Muhammedov Open-air Museum.....	25
G. Annaniyazova Strengthening the Economic potential of the Country.....	33
M. Mamenov, Y. Amansahedov Use of Mineral additives in the Production of composite Binders.....	39
A. Yegenyazova Right to Real Estate.....	46
B. Akmuradov Innovative approach to ventilation Systems in the Production.....	53
J. Atdayeva Monument in honor of the World Bicycle Day.....	62
J. Bayramova Development of Tourist Infrastructure in modern conditions.....	67
V. Hommyev Competition of professional Skills.....	74

Новая многопрофильная больница в Туркменбаши.....	1
П. Оразов Удивительный город новой эпохи.....	7
К. Сейитмурадова 10-летний юбилей института.....	17
Б. Мухаммедов Музей под открытым небом.....	25
Г. Аннаниязова Укрепление экономического потенциала страны.....	33
М. Маменов, Ю. Амансахедов Использование минеральных добавок в производстве композиционных вяжущих.....	39
А. Егениязова Право на недвижимое имущество.....	46
Б. Акмурадов Инновационный подход к системам вентиляции на производстве.....	53
Дж. Атдаева Монумент в честь Всемирного дня велосипеда.....	62
Дж. Байрамова Развитие туристической инфраструктуры в современных условиях.....	67
В. Хоммыев Конкурс профессионального мастерства.....	74





4 833007 380013 >